



Art./Réf. 0721I - V2.0



Portes et portails à deux battants · Notice de montage

Pour les séries : JUMBO BOIS COMPOSITE · DESIGN BOIS COMPOSITE · RHOMBE · SQUADRA · SYSTEM BOIS COMPOSITE/ALU/XL/PLATINUM · SYSTEM VERRE/BOARD · LONGLIFE ROMO/RIVA

Cancelli a una o due ante · Istruzioni di montaggio

Per le serie: JUMBO WPC · DESIGN WPC · RHOMBUS · SQUADRA · SYSTEM WPC/ALU/XL/PLATINUM · SYSTEM VETRO/BOARD · LONGLIFE ROMO/RIVA



Sommaire	Page
Indications de base	2
Plan et préparation	4
Informations techniques	6
Vue d'ensemble des séries	8
Préparation, montage des accessoires	10
Montage de porte	12
Poteaux de porte à cheviller	14
Platine de montage	15
Montage de portail à 2 battants	16
Ajout des panneaux de clôture SYSTEM	20
Notes	23
Montage des béquilles	24
Listes des références, serrure à encastrier	25
Bon à savoir, entretien et maintenance	26

Remarque générale

Tous les produits TraumGarten doivent être montés en suivant la notice de montage correspondante. Veuillez prévoir les outils courants et adaptés pour le montage. En cas de doute, contactez votre revendeur spécialisé sur place ou votre artisan spécialisé. Nous vous recommandons de vous adresser à un artisan spécialisé pour le montage d'installations comportant des portes/portails.

Planification et exécution des travaux

Au début de la planification, vous devez réfléchir précisément à l'utilisation de la porte/du portail et déterminer par la suite l'équipement et les dimensions. Consignez cette planification préalable par écrit.

Lors de la planification et de l'exécution des travaux, veillez à prendre en compte toutes les particularités du site et les règles de construction locales. Lors d'interventions dans le secteur public en raison de travaux de bétonnage, consultez impérativement le service d'urbanisme ! Respectez les règles techniques couramment reconnues. La responsabilité d'un montage adapté sur des constructions existantes et de ses répercussions sur l'équilibre statique, l'isolation et la protection incendie incombe aux concepteurs professionnels et/ou aux corps de métier réalisant les travaux.

Indication : la transmission de vibrations de la porte/du portail aux panneaux n'est pas à exclure.

Étape par étape

Familiarisez-vous d'abord avec les dimensions de construction de la série choisie (que vous trouverez dans la notice de montage correspondante). Les indications concernant les portes/portails figurent dans cette notice de montage. Pour les clôtures comportant des portes/portails, nous recommandons de commencer le montage par ces éléments, puis de continuer avec les poteaux de clôture et de terminer par les panneaux de clôture ! De par leur construction, les panneaux de clôture dépassent les portes/portails de quelques centimètres. Vous obtiendrez un aspect uniforme si vous alignez les clôtures sur le tracé des rainures de lame des portes/portails.

Caractéristiques d'utilisation

Les panneaux des séries de clôtures TraumGarten ne sont ni conçus pour protéger des chutes, ni homologués pour l'agrément technique en matière de construction.

La présente notice de montage décrit le montage d'une porte, ainsi que l'installation d'un portail à 2 battants.

Cette notice de montage est valable pour tous les portails/portes des séries indiquées. Les détails techniques et les étapes de montage sont identiques pour toutes les séries. Les exceptions individuelles sont expressément mentionnées. L'apparence particulière de chaque série n'est pas prise en compte dans la représentation.

Le montage de tous les éléments de construction doit se faire uniquement avec les composants adaptés de TraumGarten et en suivant les indications de la notice de montage en vigueur au moment du montage. Vous pouvez toujours consulter la version la plus récente sur notre site Internet : traumgarten.de/fr

Indication : les portails à 2 battants standard de TraumGarten ne peuvent pas être équipés ultérieurement de notre motorisation.



Stockage et travail avec le matériel

- Les panneaux non montés peuvent se déformer s'ils ne sont pas correctement stockés !
- Veillez à ce que les produits soient stockés à l'abri de la pluie et d'un ensoleillement direct (pour éviter une surchauffe du matériau).
- Stockez les panneaux si possible dans un endroit sec et de façon horizontale sur le chevalet de transport. Veuillez vous reporter à l'étiquetage détaillé sur l'emballage de transport.
- Évitez un montage par temps de gel ou de forte chaleur. Pour un montage idéal, préférez des températures extérieures ou du sol comprises entre + 5 °C et + 25 °C. Les éléments doivent pouvoir s'adapter à ces températures avant le montage.

Sécurité

Pour le montage, il convient de suivre les règles nationales et locales en matière de sécurité et de prévention des accidents. Veillez à votre sécurité lors du montage en portant les vêtements de protection nécessaires, en particulier lorsque vous utilisez des machines.

En cas de vent, de tempête ou de conditions climatiques similaires, n'actionnez la porte/le portail qu'après vous être assuré que personne ni aucun objet ne se trouve dans le rayon de la porte/du portail battant(e). Veillez à manipuler la porte/le portail en toute sécurité !

Explication des symboles



Percer avec le diamètre indiqué.



Taraud : percer et tarauder en une seule étape. Dévisser à nouveau en sens inverse.



Visser selon le couple de serrage indiqué.



Coller



Aligner le battant à l'horizontale.

Indice	Pagina
Indicazioni di base	2
Progettazione, preparazione	4
Informazioni tecniche	6
Panoramica degli articoli	8
Preparazione, montaggio accessori	10
Montaggio del cancello a un'anta	12
Montanti per cancelli da avvitare	14
Piastra di montaggio	15
Montaggio del cancello a due ante	16
Applicazione degli elementi della recinzione SYSTEM	20
Appunti	23
Montaggio delle maniglie	24
Elenco dei pezzi, serratura a scrocco	25
Aspetti importanti da conoscere, cura e manutenzione	26

Indicazioni generali

Il montaggio di tutti i prodotti TraumGarten deve avvenire nel rispetto delle relative istruzioni di montaggio. Tenere a disposizione utensili idonei comunemente presenti in commercio. In caso di dubbi contattare il proprio rivenditore locale o il proprio artigiano specializzato. Consigliamo di affidare il montaggio di strutture con cancelli ad un artigiano specializzato.

Realizzazione e progettazione

All'inizio della progettazione riflettere attentamente sull'uso che dovrà essere fatto del cancello, se sporadico o intensivo, e determinarne così la dotazione e le dimensioni. Questa progettazione preliminare dovrebbe essere fissata per iscritto.

Per la realizzazione e la progettazione osservare tutte le condizioni e le norme costruttive locali. Qualora siano necessari interventi in area pubblica per eseguire lavori di cementazione, è assolutamente necessario consultare il proprio ufficio tecnico comunale. Attenersi alle regole tecniche generalmente riconosciute. La responsabilità della correttezza del montaggio su edifici preesistenti nonché degli effetti su statica, isolamento termico e protezione antincendio rientra nella sfera di competenza dei progettisti e/o artigiani specializzati che eseguono i lavori.

Indicazione: non è possibile escludere la trasmissione di vibrazioni dal cancello agli elementi della recinzione.

Passo dopo passo

Per prima cosa consigliamo di familiarizzare con le dimensioni di installazione della propria serie di recinzioni riportate nelle relative istruzioni di montaggio. I dati relativi ai cancelli sono indicati nelle presenti istruzioni. Nel caso di strutture con cancelli, consigliamo di cominciare prima con il montaggio del cancello per poi procedere al montaggio dei montanti e/o degli elementi della recinzione. Per via della loro costruzione, gli elementi della recinzione risultano più alti di qualche centimetro rispetto ai cancelli. Si otterrà un aspetto visivamente uniforme allineando le recinzioni all'andamento della fessura del profilo dei cancelli.

Caratteristiche di utilizzo

Gli elementi delle serie di recinzioni TraumGarten non sono destinati ad un uso come protezione contro le cadute dall'alto né sono omologati per l'edilizia a questo scopo.

Le presenti istruzioni di montaggio descrivono la realizzazione di un cancello a un'anta e la costruzione di un cancello a due ante.

Le presenti istruzioni di montaggio valgono per i cancelli di tutte le serie di recinzioni elencate. I dettagli tecnici e le fasi di montaggio sono identici per tutte le serie. Le singole eccezioni vengono espressamente indicate. Le immagini non considerano le peculiarità estetiche delle varie serie di recinzioni.

Il montaggio di tutti gli elementi costruttivi può essere eseguito solo con gli idonei componenti di TraumGarten e nella modalità descritta nelle istruzioni di montaggio aggiornate al momento del montaggio stesso. La versione aggiornata è sempre disponibile sul nostro sito Internet: traumgarten.de

Nota: sui cancelli a due ante standard di TraumGarten non è possibile installare in un secondo momento la nostra automazione per cancelli a battente.



Stoccaggio e lavorazione

- Gli elementi non installati possono deformarsi se stoccati in modo errato o non appropriato!
- Fare attenzione a stoccare la merce al riparo dalla pioggia ed evitando l'esposizione diretta ai raggi solari (per prevenire un eccessivo riscaldamento del materiale).
- Se possibile stoccare la merce in luogo asciutto e in posizione verticale sul cavalletto per il trasporto. Al riguardo osservare le informazioni dettagliate riportate sull'imballaggio di trasporto.
- Evitare di eseguire il montaggio in presenza di gelo o caldo estremo. Le condizioni ideali per lavorare sono ad una temperatura esterna e del sottosuolo compresa fra + 5 °C e + 25 °C. Gli elementi devono potersi adattare a questa temperatura prima del montaggio.

Sicurezza

Per il montaggio valgono le norme di sicurezza e di prevenzione degli infortuni nazionali e locali. Durante il montaggio, in particolare utilizzando macchinari, fare attenzione alla propria sicurezza e indossare il necessario abbigliamento protettivo.

In presenza di vento, burrasca o simili condizioni meteo azionare il cancello solo dopo essersi sincerati che nel raggio del cancello a battente non siano presenti persone od oggetti. Accertarsi di gestire in sicurezza l'impianto!

Significato dei simboli



Forare con il diametro indicato.



Punta maschio: perfora e filetta con un solo passaggio. Per estrarla ruotare in direzione opposta.



Serrare rispettando la coppia di serraggio indicata.



Incollare



Allineare orizzontalmente l'anta del cancello.

Plan et préparation · Progettazione e preparazione

Sur toutes les illustrations :

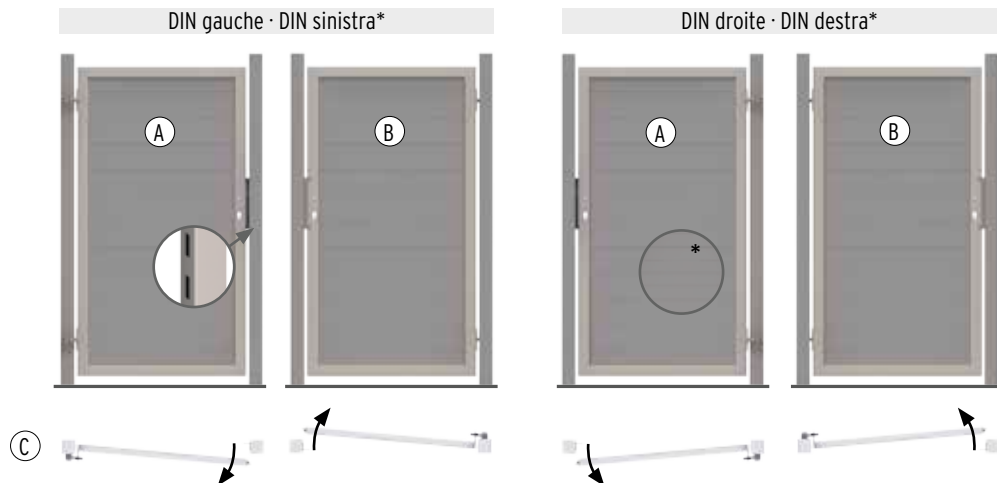
- A. Vue de derrière
- B. Vue de devant
- C. Vue de dessus
- D. Vue latérale

* uniquement pour BOIS COMPOSITE CLASSIC

Per tutte le immagini:

- A. Vista posteriore
- B. Vista anteriore
- C. Vista dall'alto
- D. Vista laterale

* solo per WPC CLASSIC

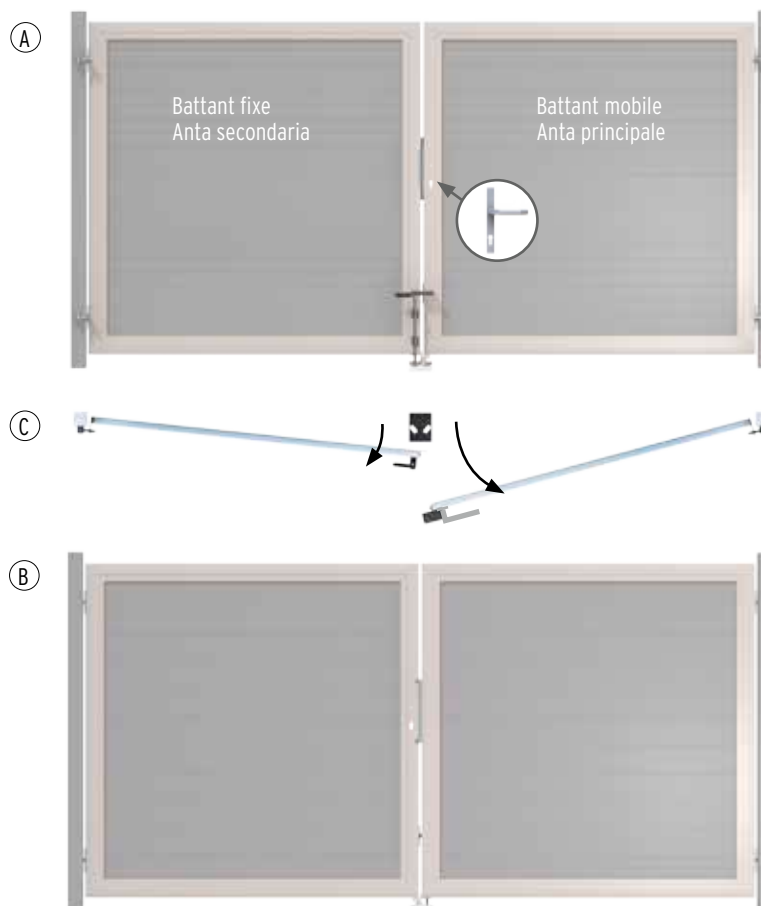


Comment reconnaître le battant mobile et le battant fixe ?

Lors de la commande de votre portail à 2 battants, vous avez déterminé la position du battant mobile et celle du battant fixe. La serrure à encastrer est prémontée en usine sur le battant mobile, le verrou de barrière est fixé par le client sur le battant fixe.

Cosa si intende per anta principale ed anta secondaria?

In fase d'ordine del cancello a due ante è stata stabilita la posizione dell'anta principale e di quella secondaria. Sull'anta principale è premontata in fabbrica la serratura a scrocco; il cliente dovrà provvedere a fissare il paletto per cancello sull'anta secondaria.

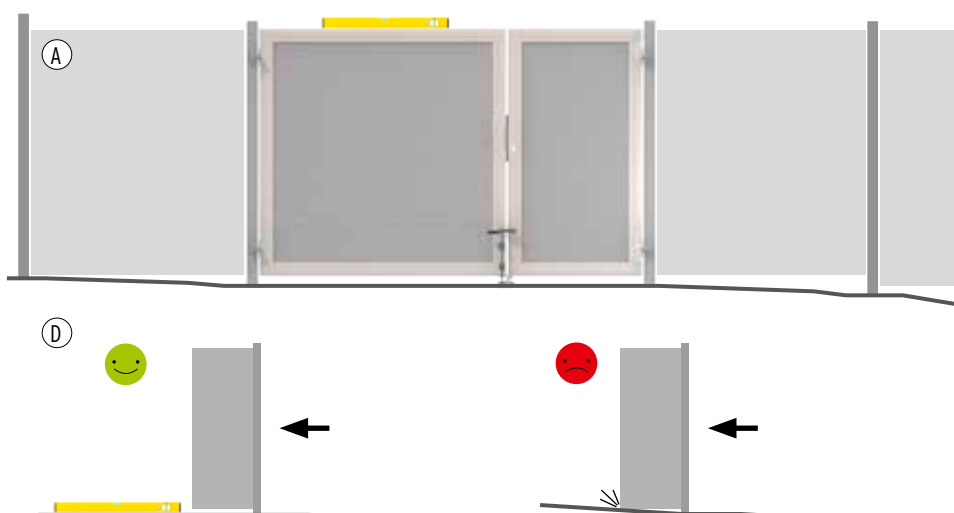


Construction sur un sol en pente

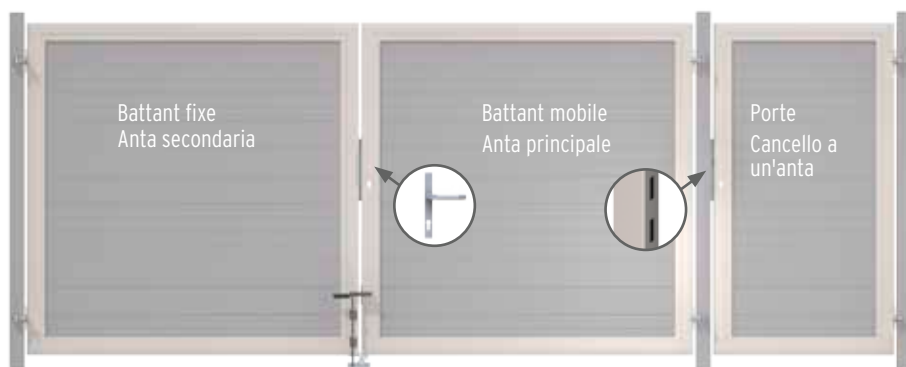
Tous les portails/portes et panneaux doivent être montés horizontalement. Vous trouverez les possibilités pour compenser des différences de hauteur dans la notice de montage de votre clôture. La surface dans la zone de rotation de la porte/du portail ne doit pas être en pente.

Costruzione in presenza di fondo in pendenza

Tutti i cancelli e i moduli di recinzione devono essere montati in orizzontale. Nelle istruzioni di montaggio della recinzione vengono descritte le varie modalità per livellare l'altezza. Nell'area di rotazione del cancello il piano non deve essere in salita.



Portails à 2 battants avec 1 porte · Cancelli a due ante più cancello a un'anta

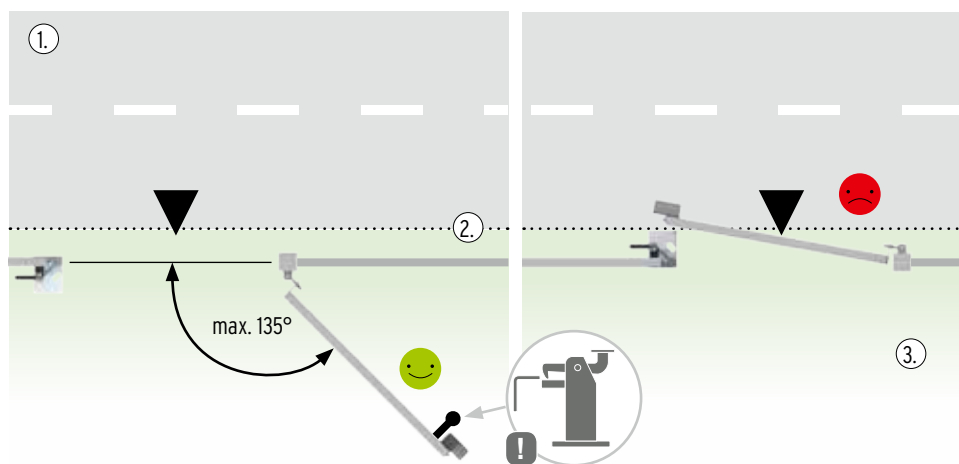
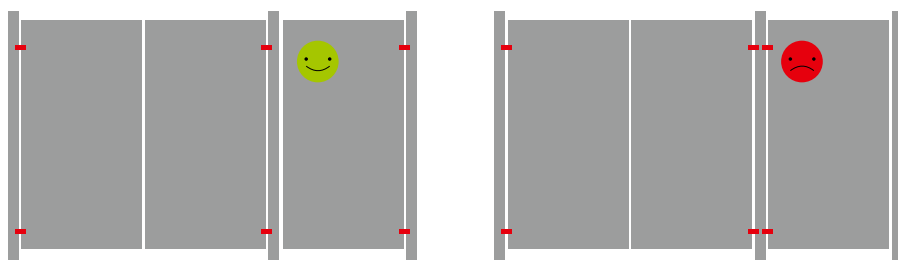
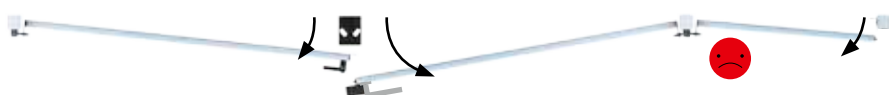
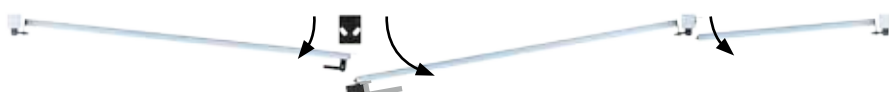


Indication de montage :

Dans le cas d'un portail à deux battants combiné avec une porte, commencez par monter la porte. Montez ensuite le portail à deux battants.

Indicazione per il montaggio:

Nel caso di una struttura con cancello a due ante più cancello a un'anta, cominciare con l'installazione del cancello a un'anta. Dopo di che procedere al montaggio del cancello a due ante.

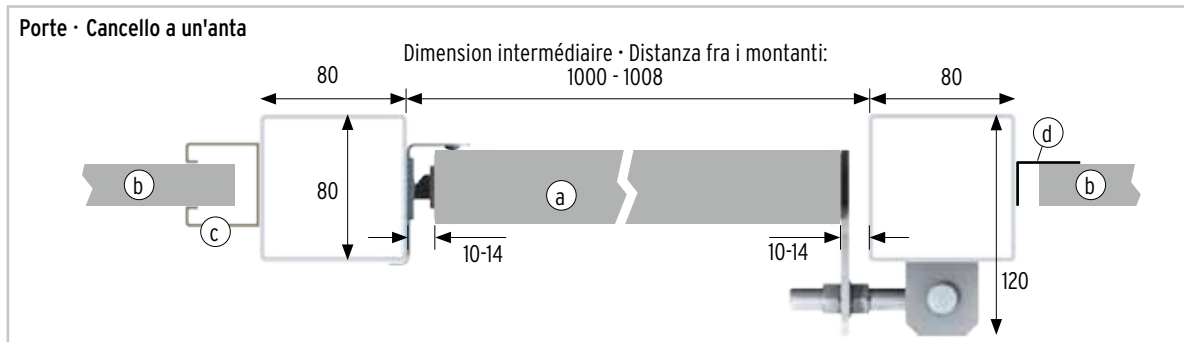


Les portes/portails ne doivent pas dépasser la limite du terrain.
Pour sécuriser les battants en position ouverte, vous devez les équiper de sécurités de porte/portail disponibles dans le commerce ou de sabots. Veuillez les acheter séparément.

I cancelli non devono oltrepassare il confine del proprio terreno.
Per restare aperte, le ante del cancello devono essere munite degli appositi sistemi di bloccaggio comunemente reperibili in commercio o dotate di battenti di arresto. Da ordinare separatamente.

- 1. Lieu public
- 2. Limite du terrain
- 3. Terrain

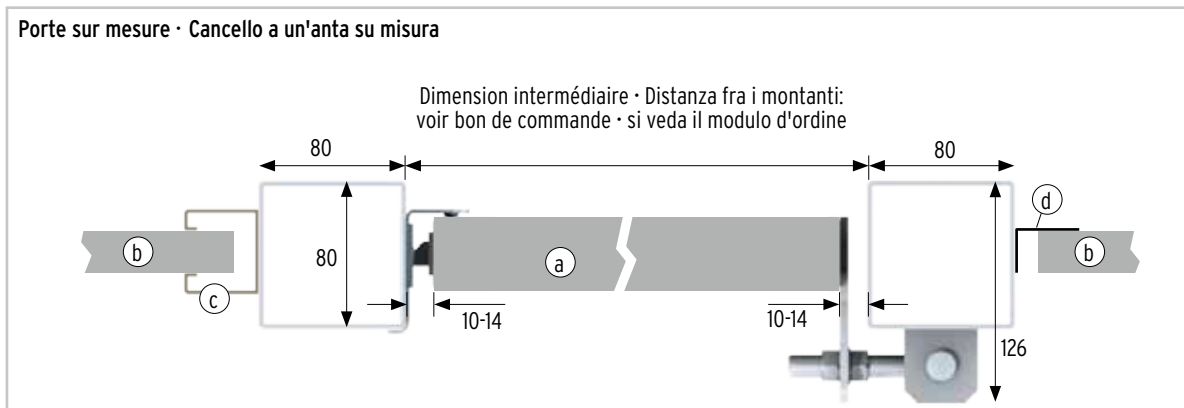
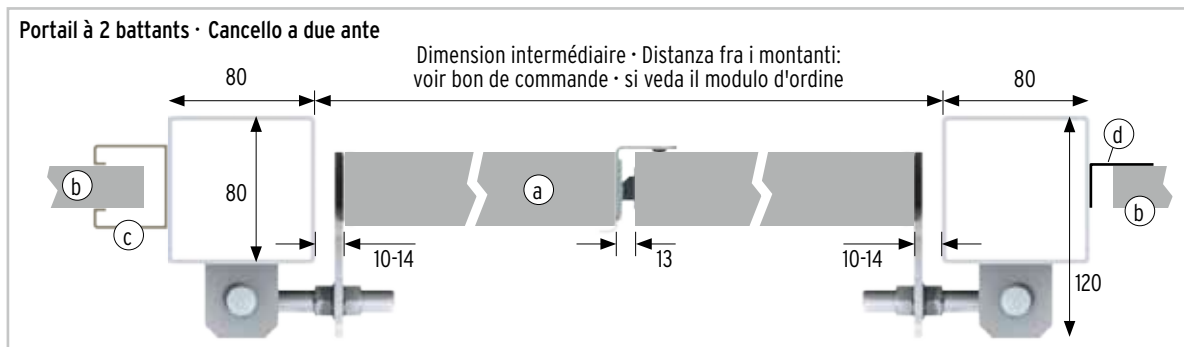
- 1. Spazio pubblico
- 2. Confine del terreno
- 3. Terreno



- a. Battant
- b. Panneau
- Ajout d'un panneau avec :
- c. profilé en U ou
- d. élément de fixation

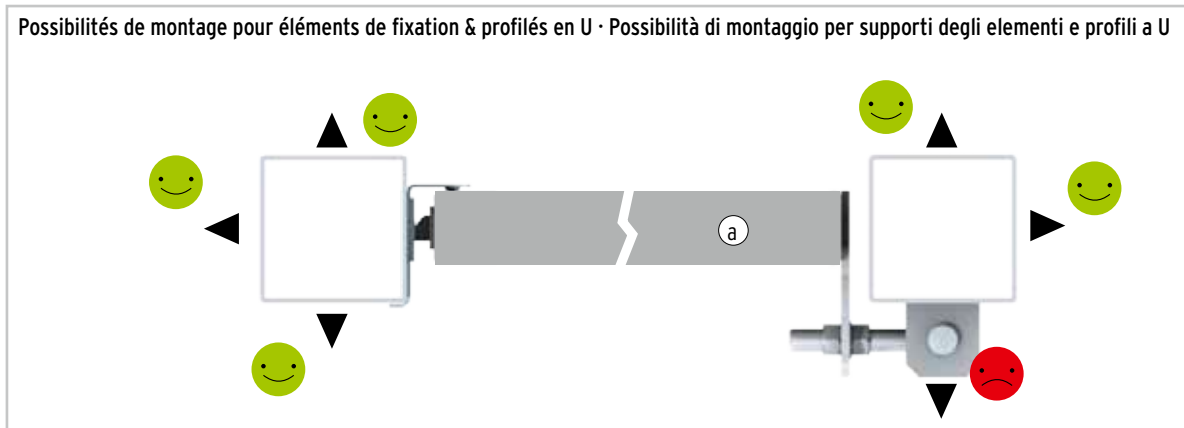
- a. Anta
- b. Modulo di recinzione
- Collegamento alla recinzione con:
- c. Profilo a U o
- d. Supporto per elementi

Dimensions en mm
Dimensioni in mm

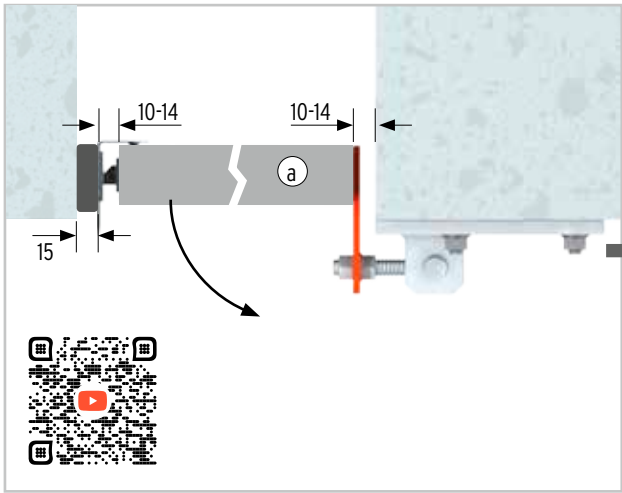


Attention : dans la notice de montage, ce symbole vous signale que pour les portes/portails avec des **dimensions individuelles**, il est indispensable de respecter les dimensions de montage confirmées par écrit !

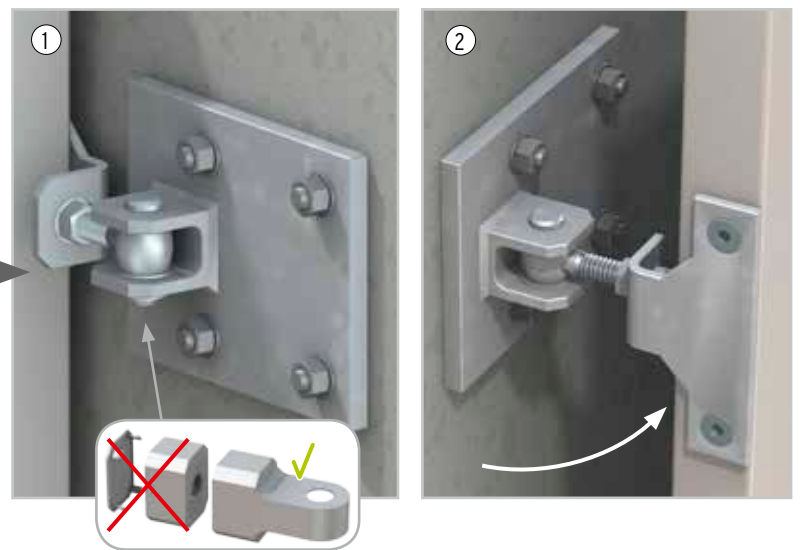
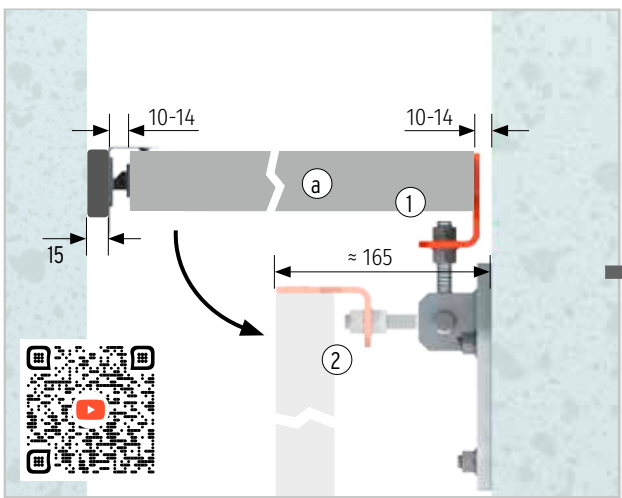
Tenere presente che: questo simbolo che ricorre nelle istruzioni di montaggio richiama l'attenzione sul fatto che per i cancelli **su misura** si devono utilizzare le dimensioni di montaggio concordate per iscritto!



Position de la platine de montage · Posizione della piastra di montaggio

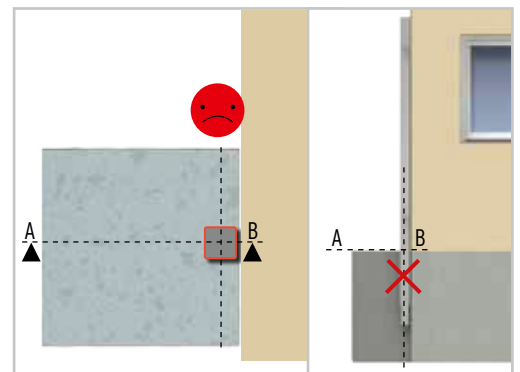
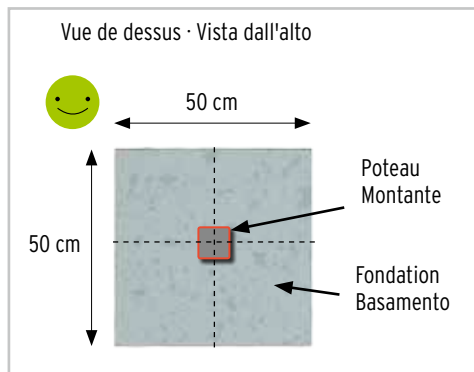
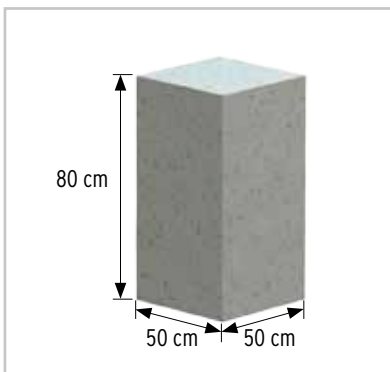


Montage standard · Montaggio standard



Montage avec charnière d'angle · Montaggio con bandella

Dimensions des fondations · Dimensioni del basamento



La norme DIN 18300 préconise pour le terrain de construction les classes de sol 4 - 6. Prévoir des fondations plus grandes pour les autres classes de sol. Dans la zone de la fondation, le terrain de construction doit toujours être compacté. Les poteaux doivent être placés **au centre**. Une fondation sur trois côtés n'est pas autorisée.

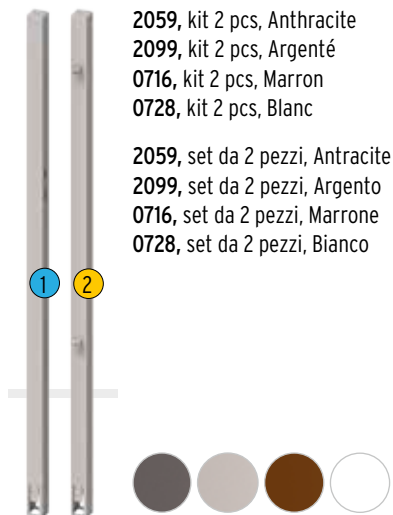
Béton = mélange de sable et de gravier, grains 0/32 plus ciment dans un dosage de 3:1.

Come terreno per la costruzione si presuppongono classi 4 - 6 secondo la norma DIN 18300. In caso di terreno di classi diverse realizzare basamenti di dimensioni maggiori. Nella zona del basamento il terreno per la costruzione deve essere sempre compattato. I montanti devono essere posizionati **al centro**. I basamenti di forma triangolare non sono consentiti.

Calcestruzzo = miscela di sabbia e ghiaia, granulometria 0/32 più cemento in un rapporto 3:1

Poteaux de porte/portail · Montanti per cancelli

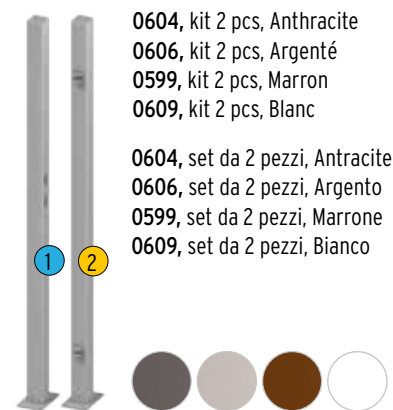
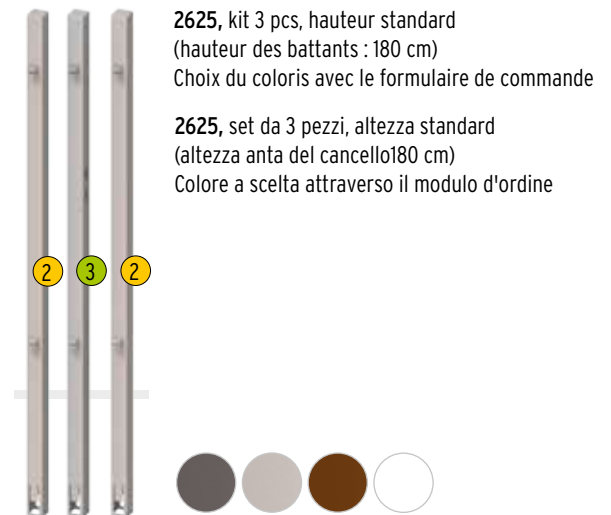
Porte · Cancello a un'anta



Portail à 2 battants · Cancello a due ante



Portail à 2 battants avec 1 porte · Cancello a due ante più cancello a un'anta



0211 Platine de montage
0211 Piastra di montaggio



1272 Kit de fixation chimique pour 2 poteaux à cheviller, mortier de montage inclus
1272 Set di ancoraggio chimico per 2 montanti da avvitare, malta per montaggio inclusa



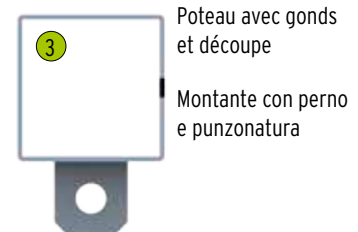
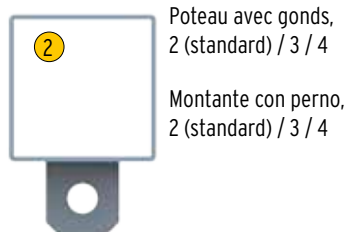
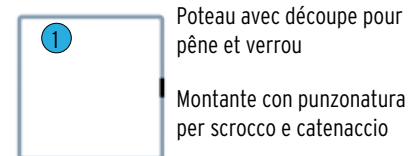
0611 Profil d'arrêt universel, long
0310 Profil d'arrêt universel, court

0611 Profilo di battuta universale, lungo
0310 Profilo di battuta universale, corto

0611 = 1795 x 40 x 15
0310 = 354 x 40 x 15

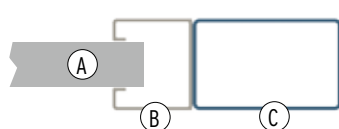


Coupe transversale des trois types de poteau · Sezioni dei tre tipi di montante

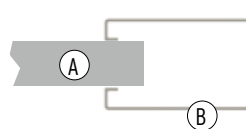


Coupe transversale des cadres de porte/portail · Sezioni dei telai dei cancelli

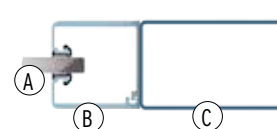
A. Remplissage
B. Aluminium
C. Acier



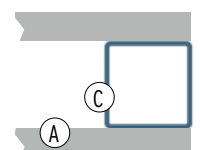
Portails à 2 battants et portes spéciales
Cancelli a due ante e su misura



Portails standard et portes
Cancelli standard e a un'anta



Portes et portails VERRE / BOARD
Cancelli Vetro / BOARD



Portes et portails JUMBO
Cancelli JUMBO

A. Pannello
B. Alluminio
C. Acciaio

Portes et portails des séries TraumGarten · I cancelli delle serie TraumGarten

Tous les coloris et toutes les combinaisons

Tutti i colori e le combinazioni

SYSTEM WPC CLASSIC
(BOIS COMPOSITE)



SYSTEM WPC XL
(BOIS COMPOSITE)



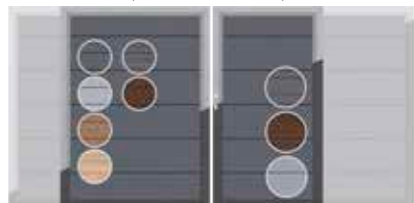
SYSTEM WPC PLATINUM
(BOIS COMPOSITE)



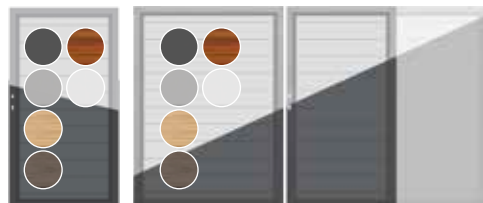
SYSTEM WPC PLATINUM XL
(BOIS COMPOSITE)



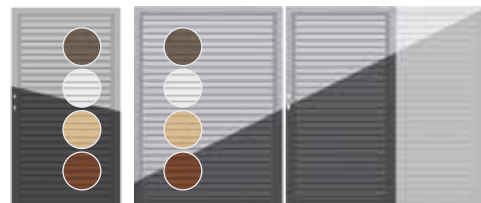
SYSTEM WPC CLASSIC / XL / PLATINUM /
PLATINUM XL (BOIS COMPOSITE)



SYSTEM ALU PLUS / ALU XL



SYSTEM RHOMBE · RHOMBUS



SYSTEM BOARD



SYSTEM BOARD XL



SYSTEM CÉRAMIQUE · CERAMICA



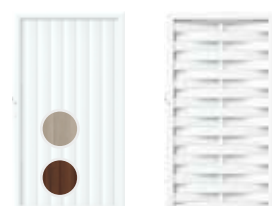
SYSTEM VERRE · VETRO



JUMBO WPC (BOIS COMPOSITE)



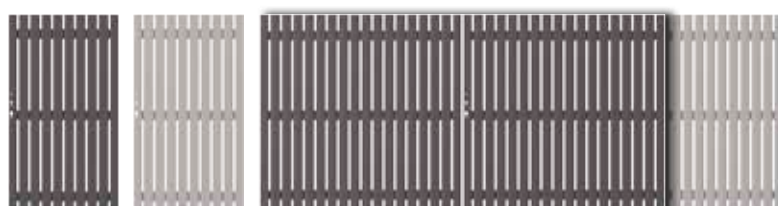
LONGLIFE RIVA LONGLIFE ROMO



DESIGN WPC (BOIS COMPOSITE) / ALU



SQUADRA



Finitions

Toutes les portes sont conçues pour DIN gauche et DIN droite ou sont disponibles dans les deux finitions, ferrures et serrure à encastrer incluses.

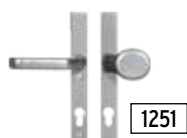
Portes et portails à 2 battants en largeur/hauteur et finition spéciales possibles sur demande.

Versioni

Tutti i cancelli idonei sia alla versione DIN sinistra che DIN destra e/o disponibili in entrambe le versioni, kit di ferramenta e serratura a scrocco inclusi.

Su richiesta possibilità di fornitura di cancelli a una o due ante con larghezza/altezza e versione su misura.

Garniture à béquille et à bouton · Gruppo ricambio maniglia



1251



4652

1251/4229 :
Aluminium, anodisé
Alluminio, anodizzato

Garniture à béquille · Gruppo maniglia



4229



0839

4652/0839 :
Blanc
Bianco



60 mm 30/30 :

2550 Double cylindre profilé

2550 Cilindro profilato doppio

70 mm 35/35 :

2551 Double cylindre profilé

2551 Cilindro profilato doppio

Poteaux à sceller · Montanti da annegare nel calcestruzzo



Pour un appui sûr dans la fondation.

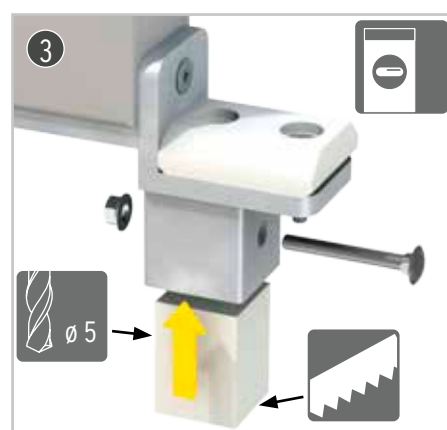
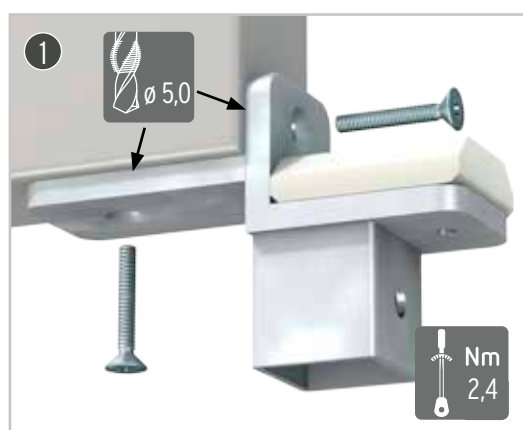
Per una tenuta sicura nel basamento.

Art./Réf. 4706 Aide pour verrou de barrière · Kit di arresto

L'aide pour verrou de barrière est obligatoire pour les portails à 2 battants.

Il kit di arresto è assolutamente necessario nei cancelli a due ante.

● Pas pour les portes/portails JUMBO et SQUADRA !
Non presente nei cancelli JUMBO e SQUADRA!



Procédure de montage :

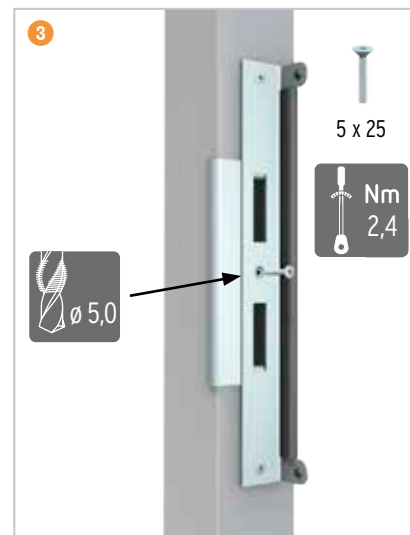
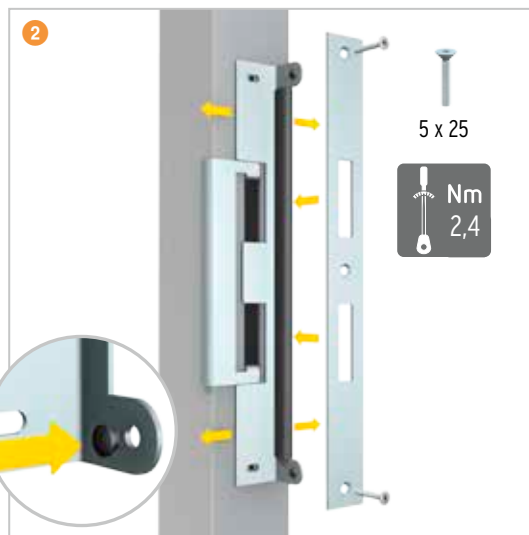
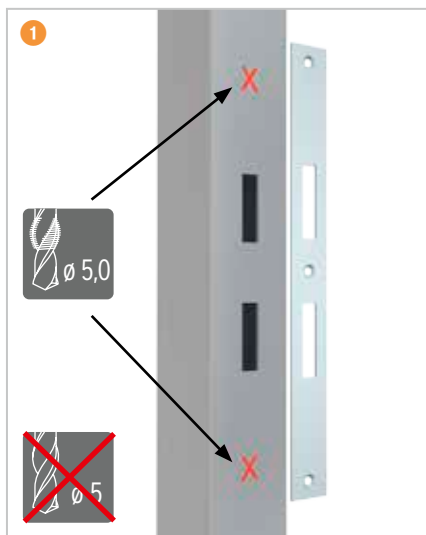
Les étapes 1 et 2 sont réalisées avant d'accrocher le battant. Le taraud pour le montage sur le battant fixe est joint à la réf. 0309.

L'étape 3 est réalisée après la mise en place du portail complet. Raccourcir la cale en plastique et l'ajuster à la distance par rapport au sabot.

Procedura di montaggio:

Le fasi 1 e 2 vengono eseguite prima di agganciare l'anta del cancello. La punta maschio per il montaggio sull'anta secondaria è compresa nella fornitura dell'Art. 0309.

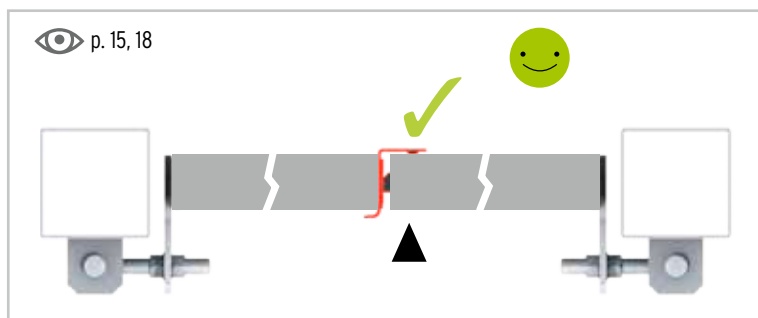
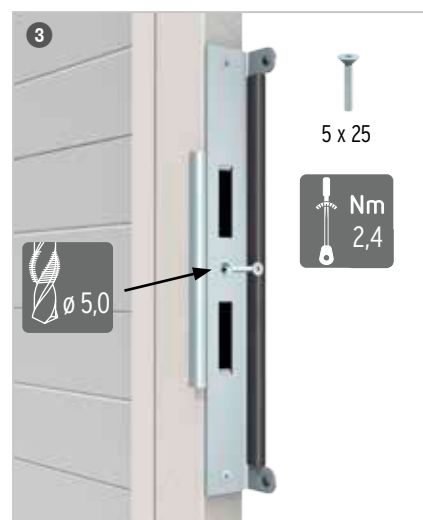
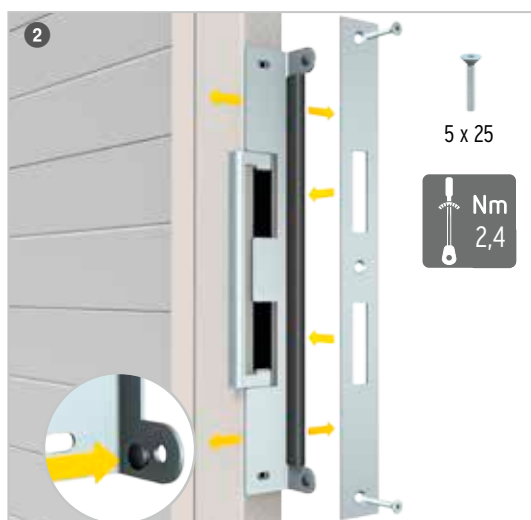
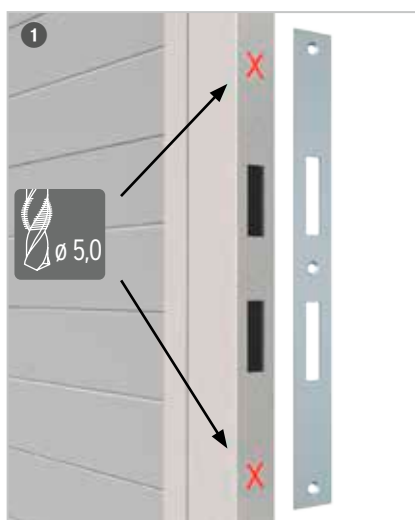
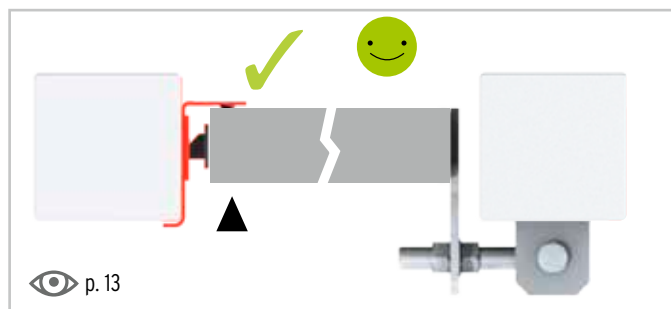
La fase 3 viene eseguita dopo aver posizionato il cancello completo. Accorciare il blocchetto in plastica inferiore e adattarlo alla distanza dal battente di arresto.



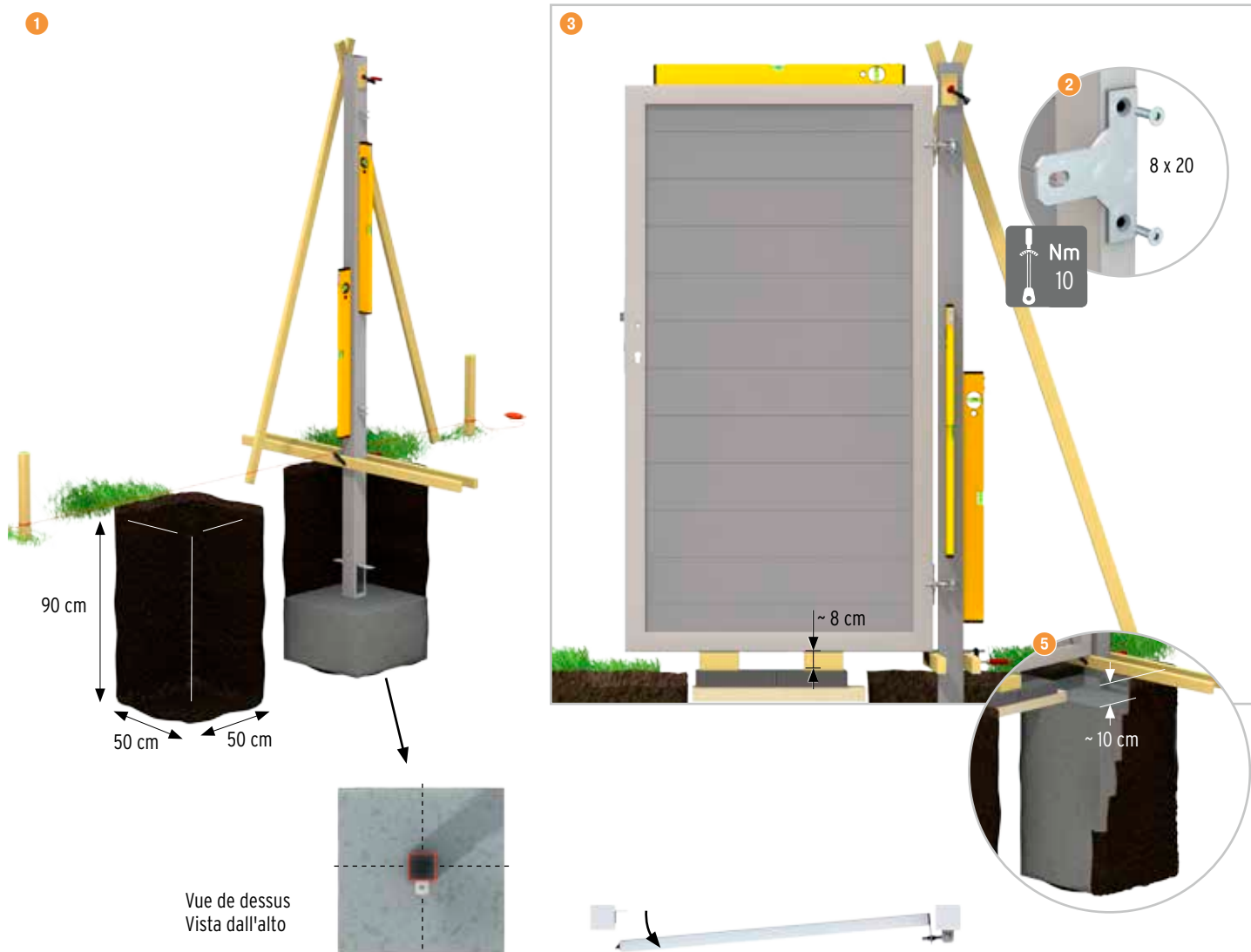
Réf. 0308 / 0309

Indication : le taraud de 5 mm est joint aux réf. 0308/0309.
Ne pas utiliser de taraud normal.

Indicazione: la punta maschio da 5 mm è compresa nella fornitura dell'Art. 0308/0309.
Non utilizzare una punta da trapano normale.

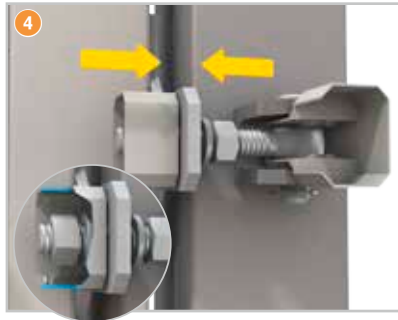


Montage de porte · Montaggio del cancello a un'anta

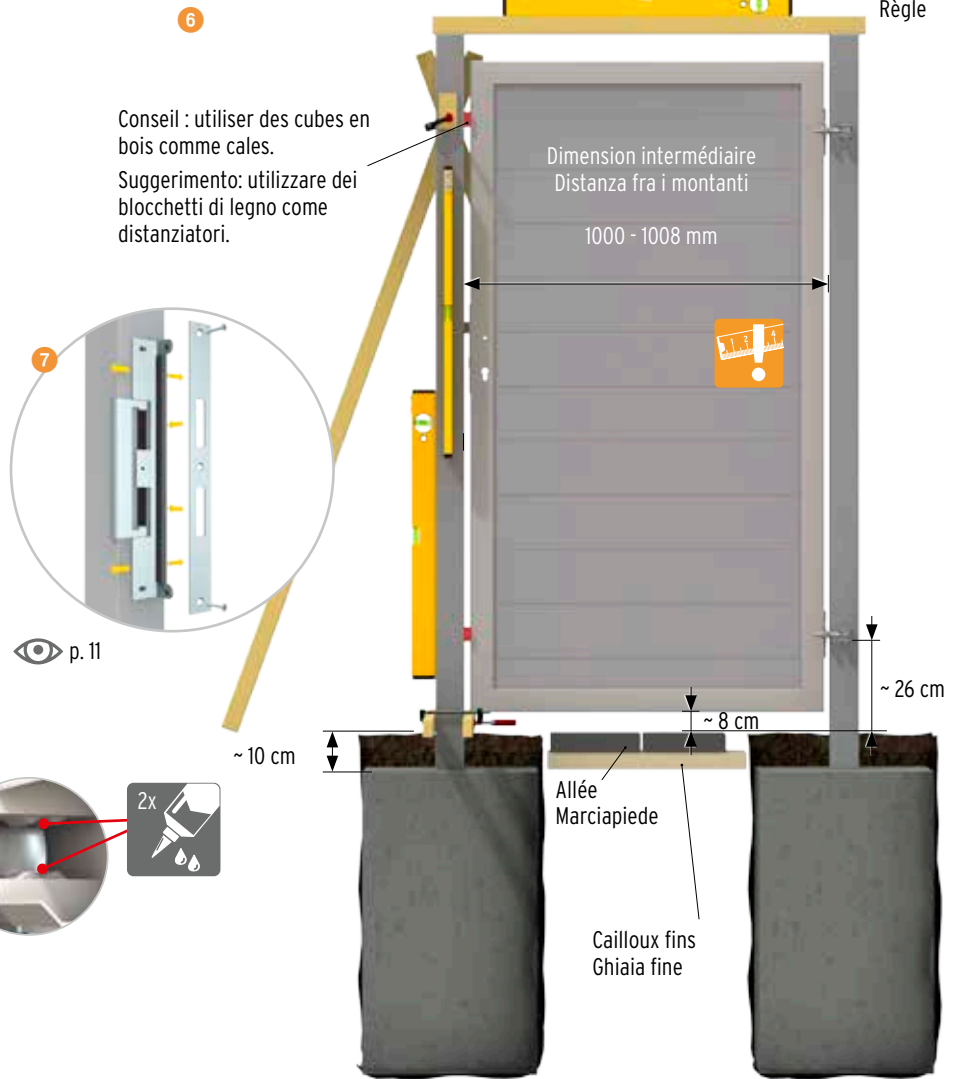


Étapes de montage :

- 1 Tendre une corde le long du tracé de la construction prévue. À l'endroit prévu pour les poteaux de porte/portail, creuser un trou de scellement dans le sol. Remplir de béton (humide) jusqu'à env. 1/3, puis compacter le béton par pilonnage afin que le poteau ne puisse pas s'enfoncer. Placer ensuite le poteau avec les gonds bien au centre du trou de scellement, ajuster sa position et la consolider avec des liteaux.
- 2 Visser les paumelles avec 8 vis à six pans creux de 20 mm sur les cadres de porte/portail.
- 3 Accrocher la porte/le portail et fixer le boulon avec la rondelle d'arrêt.
- 4 Régler la distance entre la porte/le portail et le poteau à l'aide des contre-écrous.
- 5 Avant de finir de remplir avec le béton, vérifier que le poteau est bien d'aplomb ! Prévoir une hauteur d'env. 10 cm au-dessus de la fondation pour la couche de recouvrement et l'allée ajoutées plus tard. Laisser durcir le béton conformément aux indications du fabricant !
- 6 Placer le poteau de butée et régler sa position. Sceller avec le béton seulement après avoir vérifié que le pêne et le verrou de la serrure à encastrer passent correctement dans le trou fraisé du poteau. Laisser durcir le béton !
- 7 Monter la gâche et la plaque d'arrêt.



Exemple : porte DIN droite, vue de derrière
Esempio: cancello DIN destra, vista posteriore

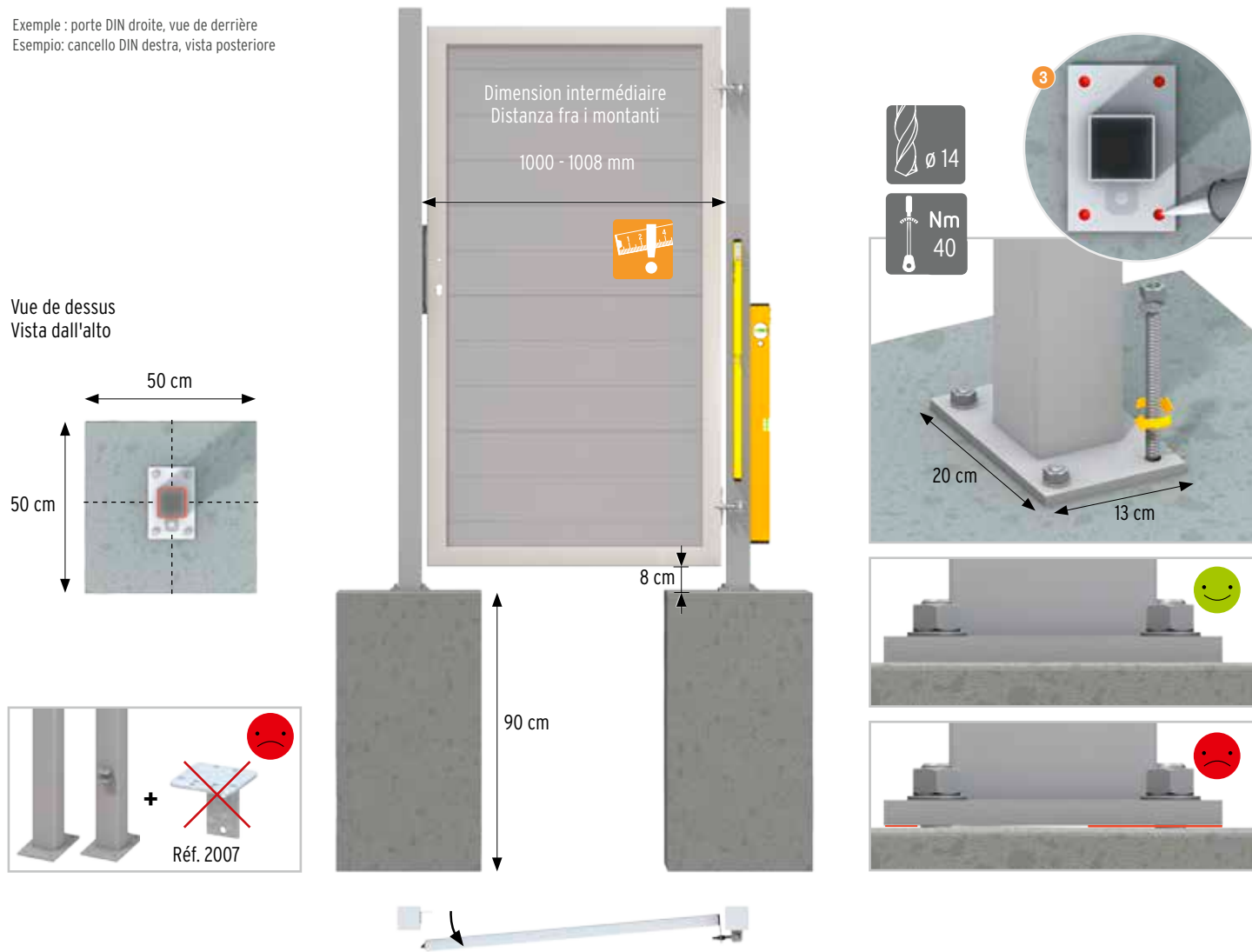


Fasi di montaggio:

- 1 Tendere una corda lungo la linea che la struttura deve seguire da progetto. Scavare il terreno per i basamenti nella posizione prevista per i montanti per cancelli. Riempire con uno strato di calcestruzzo (semi-umido) fino a circa 1/3 e costipare il calcestruzzo per evitare che il montante affondi. Dopo di che posizionare al centro del basamento il montante con il sistema di aggancio per il cancello, allinearne e fissarlo con listelli di supporto.
- 2 Avvitare al telaio del cancello le cerniere con le viti ad esagono incassato 8 x 20 mm.
- 3 Agganciare il cancello e fissare il bullone con la rondella di sicurezza.
- 4 Regolare la distanza cancello-montante con l'aiuto dei controdadi.
- 5 Prima di versare il calcestruzzo rimasto, controllare che il montante sia ancora a piombo! Prevedere uno spazio di ca. 10 cm in altezza sopra al basamento per uno strato di livellamento e un marciapiede aggiunti in un secondo momento. Lasciare indurire il calcestruzzo osservando i dati del fabbricante!
- 6 Posizionare il montante di battuta ed allinearne. Annegare nel calcestruzzo il montante solo quando lo scrocco e il catenaccio della serratura a scrocco si inseriscono nel foro fresato del montante. Lasciare indurire il calcestruzzo!
- 7 Montare la contropiastra e la piastra di battuta.

Montage des poteaux de porte à cheviller · Montaggio dei montanti per cancelli da avvitare

Exemple : porte DIN droite, vue de derrière
Esempio: cancello DIN destra, vista posteriore



Les poteaux de porte à cheviller sont conçus pour des battants d'une largeur maximale de 120 cm.

Étapes de montage :

- 1 Tendre une corde le long du tracé de la construction prévue. Installer les fondations en béton à l'emplacement des poteaux de porte/portail. La surface des fondations en béton doit être parfaitement de niveau, les platines des poteaux ne doivent **pas être ajustées avec des cales** pour être droites.
- 2 Fixation avec le **kit de fixation chimique réf. 1272** : utiliser la platine du poteau comme gabarit pour le perçage des trous. Important : aspirer la poussière des trous de perçage.
- 3 Placer le poteau, remplir avec le mortier de montage, puis visser les tiges filetées. Le mortier doit déborder pour bien remplir tous les espaces et assurer ainsi une adhésion à 100 % entre la platine de fixation et la fondation. Quand le scellement a durci, visser avec les rondelles et les écrous.
- 4 Accrocher les battants de porte/portail. Puis monter la gâche et la plaque d'arrêt (voir description pages 10-11).

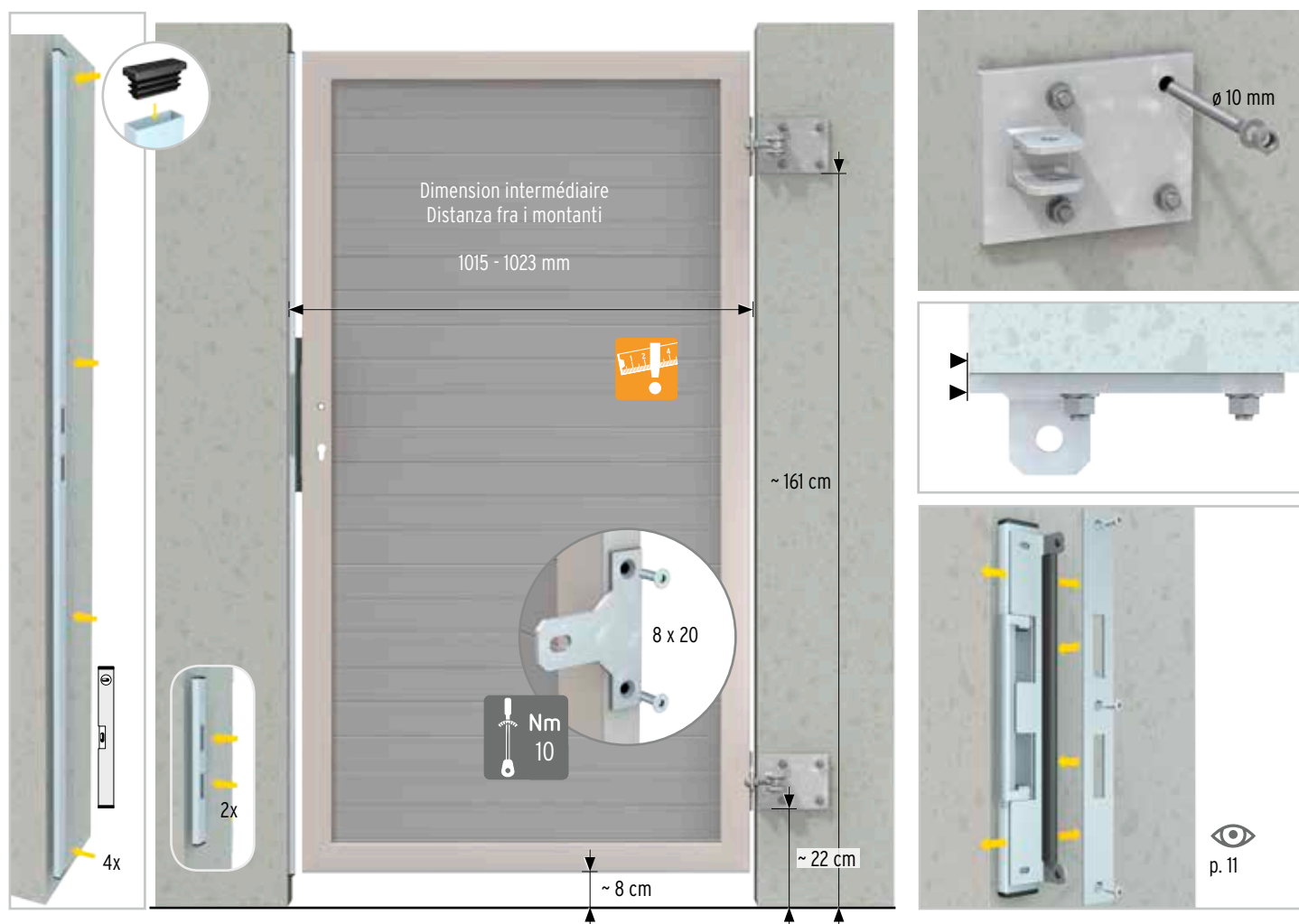


L'uso dei montanti per cancelli da avvitare è autorizzato per ante di larghezza massima pari a 120 cm.

Fasi di montaggio:

- 1 Tendere una corda lungo la linea che la struttura deve seguire da progetto. Realizzare i basamenti in calcestruzzo nella posizione prevista per i montanti per cancelli. La superficie del basamento deve essere assolutamente piana, **non è consentito spessorare** le piastre dei montanti per portarli in posizione verticale.
- 2 Fissaggio con **set di ancoraggio chimico Art. 1272**: utilizzare la piastra del montante come dima per i fori. Importante: soffiare via la polvere della perforazione dai fori.
- 3 Posizionare il montante, riempire con malta per montaggio e avvitare le barre filettate. La malta che fuoriesce deve riempire gli interstizi per garantire che la piastra di base aderisca al 100% al basamento. Dopo che la malta si è indurita avvitare con le rondelle e i dadi.
- 4 Agganciare l'anta. Dopo di che fissare la contropiastra e la piastra di battuta (per le descrizioni si vedano le pagine 10-11).

Platine de montage · Piastra di montaggio



Exemple : porte DIN droite, vue de derrière
Esempio: cancello DIN destra, vista posteriore



Veillez vous procurer séparément le matériel de fixation adapté des platines de montage. Pour le montage sur des piliers en béton, nous recommandons des tiges filetées de 10 mm avec un mortier chimique adapté.

Assurez-vous que la construction en béton est statiquement adaptée pour servir de base à la porte/au portail. Demandez impérativement conseil à des spécialistes, en particulier si la structure portante n'est pas en béton. Les platines de montage sont conçues pour des battants d'une largeur maximale de 120 cm.

Étapes de montage :

- 1 Fixer les platines de montage. Suivre les règles et les indications sur l'utilisation du matériel de fixation choisi !
- 2 Accrocher le battant (voir détails pages 10-11).
- 3 Aligner le profil d'arrêt sur le verrou et le pêne de la porte/du portail. Fixer avec des vis et des chevilles appropriées à 4 (2) points sur le deuxième pilier.
- 4 Monter les plaques d'arrêt, réf. 0309, sur le profil d'arrêt.



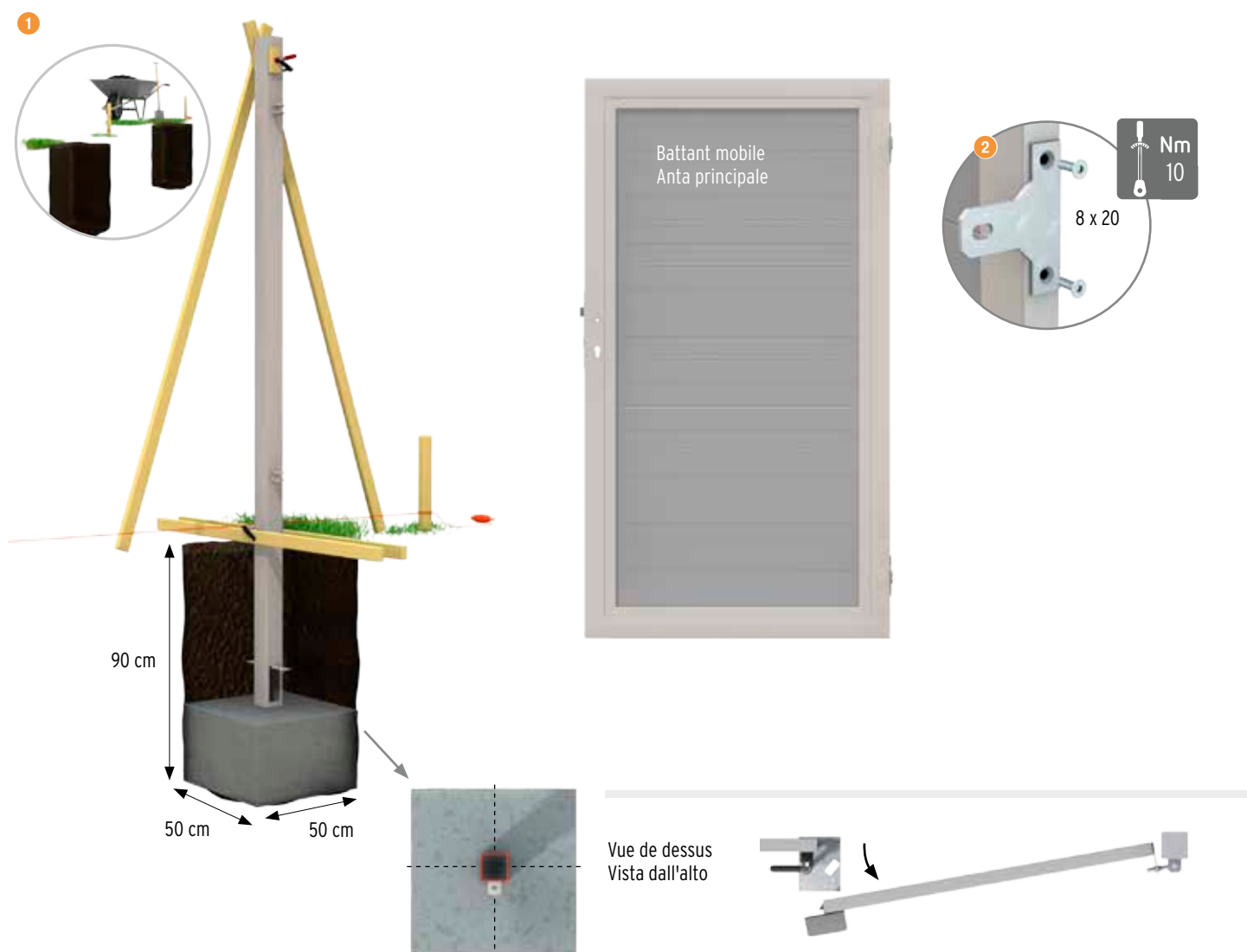
Il materiale idoneo al fissaggio delle piastre di montaggio non viene fornito in dotazione. Per il montaggio su colonne di calcestruzzo consigliamo barre filettate da 10 mm ed un'idonea colla a presa rapida.

Assicurarsi che la struttura in calcestruzzo sia idonea dal punto di vista statico a fungere da base per il cancello. Rivolgersi assolutamente a personale specializzato per una consulenza, in particolare quando la struttura portante non è in calcestruzzo. L'uso delle piastre di montaggio è autorizzato per ante di larghezza massima pari a 120 cm.

Fasi di montaggio:

- 1 Fissare le piastre di montaggio. Osservare le direttive e le indicazioni per l'applicazione del materiale di fissaggio scelto!
- 2 Agganciare l'anta (per i dettagli si vedano le pagine 10-11).
- 3 Allineare il profilo di battuta alla serratura e allo scrocco del cancello. Fissarlo con viti e tasselli idonei in 4 (2) punti sulla seconda colonna.
- 4 Montare le piastre di battuta, Art. 0309, sul profilo di battuta.

Montage portail à 2 battants 1/2 · Montaggio del cancello a due ante 1/2



Étapes de montage :

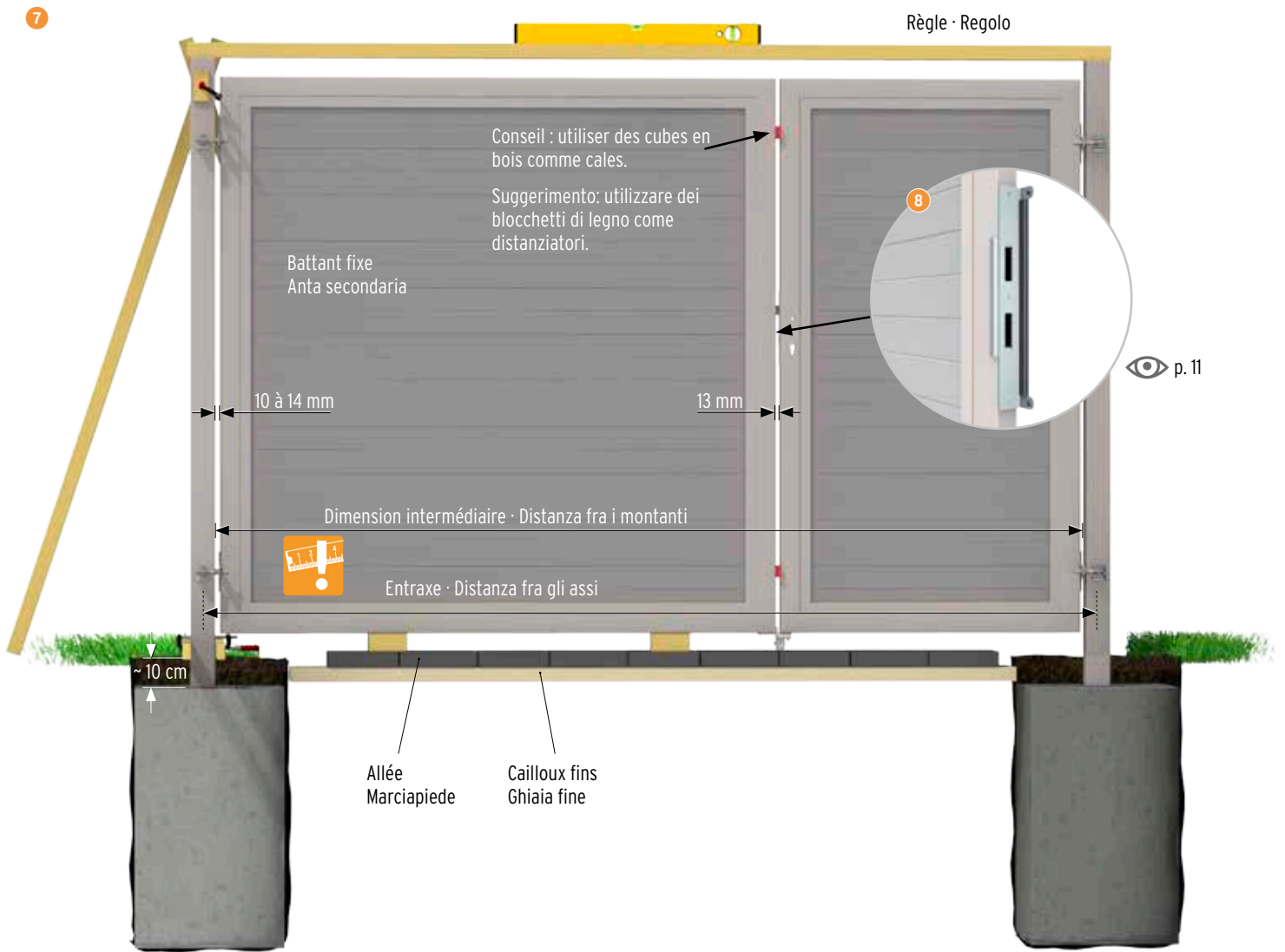
- 1 Tendre une corde le long du tracé de la construction prévue. À l'endroit prévu pour les poteaux de porte/portail, creuser un trou de scellement dans le sol. Remplir de béton (humide) jusqu'à env. 1/3, puis compacter le béton par pilonnage afin que le poteau ne puisse pas s'enfoncer. Placer ensuite le poteau avec les gonds bien au centre du trou de scellement, ajuster sa position et la consolider avec des liteaux.
- 2 Monter les paumelles avec 8 vis à six pans creux de 20 mm sur les cadres de porte/portail.
- 3 Accrocher le battant mobile et fixer le boulon avec la rondelle d'arrêt.
- 4 Régler la distance entre la porte/le portail et le poteau à l'aide des contre-écrous.
- 5 Avant de finir de remplir avec le béton, vérifier que le poteau est bien d'aplomb ! Prévoir une hauteur d'env. 10 cm au-dessus de la fondation pour la couche de recouvrement et l'allée ajoutées plus tard. Laisser durcir le béton conformément aux indications du fabricant !



Fasi di montaggio:

- 1 Tendere una corda lungo la linea che la struttura deve seguire da progetto. Scavare il terreno per i basamenti nella posizione prevista per i montanti per cancelli. Riempire con uno strato di calcestruzzo (semi-umido) fino a circa 1/3 e costipare il calcestruzzo per evitare che il montante affondi. Dopo di che posizionare al centro del basamento il montante con il sistema di aggancio per il cancello, allinearli e fissarlo con listelli di supporto.
- 2 Montare al telaio del cancello le cerniere con le viti ad esagono incassato 8 x 20 mm.
- 3 Agganciare l'anta principale, fissare il bullone con la rondella di sicurezza.
- 4 Regolare la distanza cancello-montante con l'aiuto dei controdadi.
- 5 Prima di versare il calcestruzzo rimasto, controllare che il montante sia ancora a piombo! Prevedere uno spazio di ca. 10 cm in altezza sopra al basamento per uno strato di livellamento e un marciapiede aggiunti in un secondo momento. Lasciare indurire il calcestruzzo osservando i dati del fabbricante!

Montage portail à 2 battants 2/2 · Montaggio del cancello a due ante 2/2



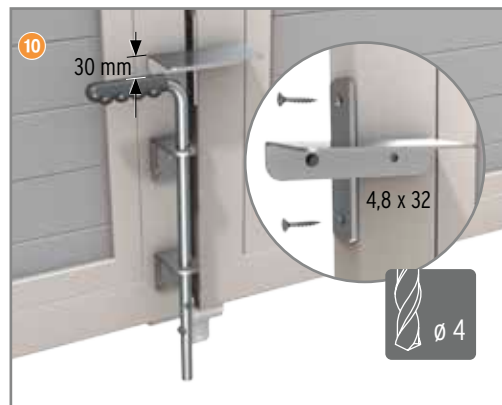
Étapes de montage :

- 7 Monter les paumelles sur le battant fixe (voir étapes 2 et 3). Fixer le battant fixe au deuxième poteau (voir étapes 4 et 5). Puis placer le poteau et le battant fixe et les ajuster. Sceller avec le béton seulement après avoir vérifié que le pêne et le verrou de la serrure à encastrer sur le battant mobile passent correctement dans le trou fraisé du battant fixe. Laisser durcir le béton !
- 8 Monter la gâche et la plaque d'arrêt.
- 9 Déterminer la position exacte du verrou de barrière et du sabot et vérifier en même temps leur fonctionnement. Percer et visser ensuite. Le taraud pour le montage sur le battant fixe est joint à la réf. 0309.
- 10 Monter la sécurité du verrou de barrière sur la face intérieure du battant mobile.
- 11 Marquer sur le sol la position exacte du sabot pour le verrou de barrière. Enlever les pierres ou dalles, remplir le trou avec du béton. Pré-monter le sabot et le placer dans le béton liquide.

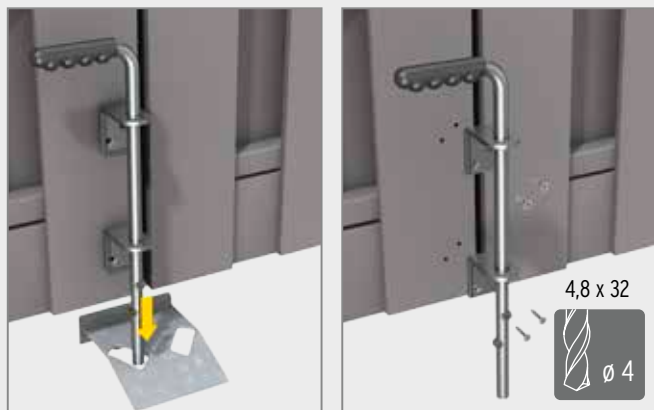


Fasi di montaggio:

- 7 Montare le cerniere da avvitare sull'anta secondaria (si vedano le fasi 2 e 3). Fissare l'anta secondaria al secondo montante (si vedano le fasi 4 e 5). Dopo di che posizionare il montante per cancelli con l'anta secondaria ed allinearla. Annegare nel calcestruzzo il montante solo quando lo scrocco e il catenaccio della serratura a scrocco sull'anta principale si inseriscono nel foro fresato dell'anta secondaria. Lasciare indurire il calcestruzzo!
- 8 Montare la contropiastra e la piastra di battuta.
- 9 Calcolare la posizione esatta del paletto per cancello e del battente di arresto a terra verificando il funzionamento. Poi forare ed avvitare. La punta maschio per il montaggio sull'anta secondaria è compresa nella fornitura dell'Art. 0309.
- 10 Montare la protezione del paletto per cancello sul lato interno dell'anta principale.
- 11 Segnare la posizione esatta del battente di arresto a terra. Rimuovere pietre/lastre, riempire la buca di calcestruzzo. Premontare il battente di arresto a terra ed inserirlo nel cemento fluido.



● Portes et portails JUMBO · Cancelli JUMBO

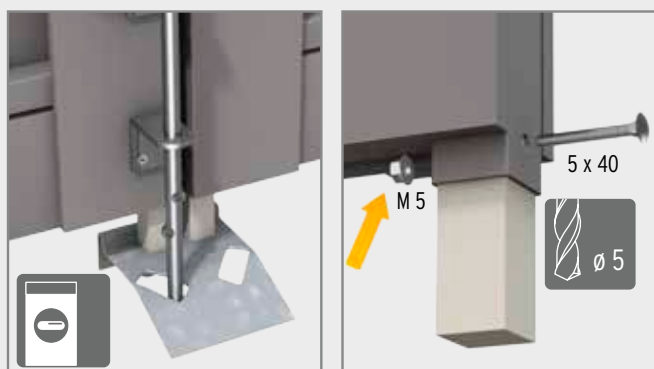


Montage du verrou de barrière · Montaggio del paletto per cancello

Déterminer la position exacte du verrou de barrière et du sabot et vérifier en même temps leur fonctionnement. Puis pré-percer et visser.

Calcolare la posizione esatta del paletto per cancello e del battente di arresto a terra verificando il funzionamento. Poi preforare ed avvitare.

● Portes et portails JUMBO et SQUADRA · Cancelli JUMBO e SQUADRA



Montage des cales arrêtoirs · Montaggio dei blocchi corsa

Pousser les cales arrêtoirs par le bas dans les tubes carrés et déterminer la hauteur exacte. Pour cela, les battants doivent être à l'horizontale. Perforer ensuite les cales arrêtoirs et les visser.

Inserire i blocchi corsa da sotto nei tubi quadrati e misurare l'altezza esatta. Le ante del cancello devono essere a livello. Dopo di che forare i blocchi corsa e avvitare.

Ajout des panneaux de clôture SYSTEM · Applicazione degli elementi della recinzione SYSTEM



Profilé en U à serrage · Profilo ad incastro a U SYSTEM

2777 / 2776 / 4606, h = 192 cm

2778 / 2779 / 4605, h = 105 cm



Anthracite · Antracite

Argenté · Argento

Blanc · Bianco

Se procurer séparément 7 vis autotaraudeuses à tête plate 3,9 x 25 mm.

Le 7 viti autofilettanti a testa piatta 3,9 x 25 mm necessarie non sono fornite in dotazione.



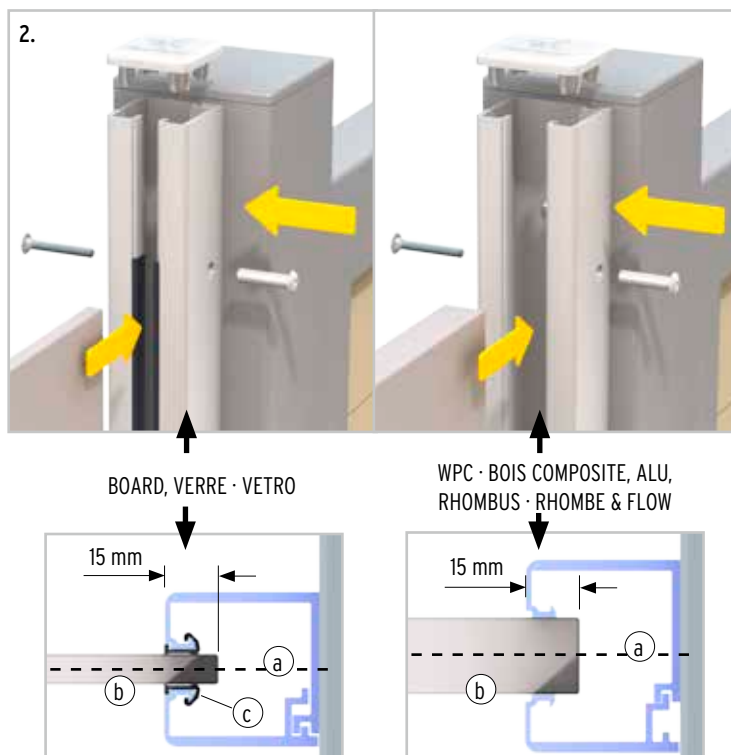
Étapes du montage

1. Fixer le profilé de base avec un matériel de fixation adapté à la construction en place bien au milieu du tracé de la clôture prévue.

2. Placer les joints en caoutchouc* (c), positionner le panneau de clôture (b), puis le fixer avec la deuxième moitié du profilé en U à serrage.

* Uniquement pour les éléments VERRE, BOARD et CÉRAMIQUE.

Conseil : aligner le panneau sur le bord supérieur du portail/de la porte ou sur les rainures des lames.



Sequenza di montaggio

1. Avvitare centralmente il profilo di base con idoneo materiale di fissaggio lungo la linea che la recinzione deve seguire da progetto (a) alla costruzione/all'edificio esistente.

2. Inserire le guarnizioni in gomma* (c), posizionare l'elemento della recinzione (b) e fissarlo con la seconda metà del profilo ad incastro a U.

* Solo per gli elementi VETRO, BOARD e CERAMICA.

Suggerimento: allineare il modulo di recinzione al bordo superiore del cancello o alle fessure dei profili.

Ajout des panneaux de clôture · Applicazione degli elementi della recinzione

SYSTEM WPC (BOIS COMPOSITE) CLASSIC / XL / PLATINUM / PLATINUM XL / RHOMBE / ALU / FLOW

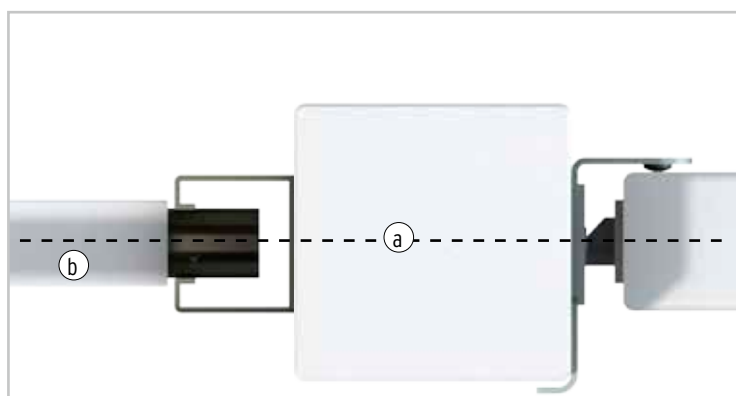
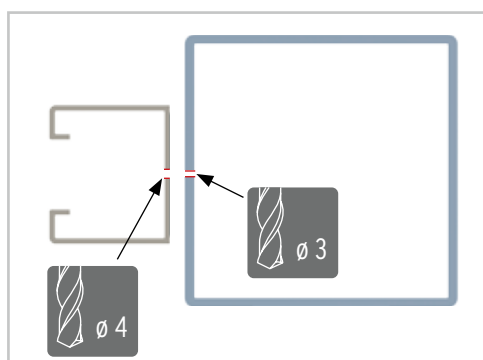
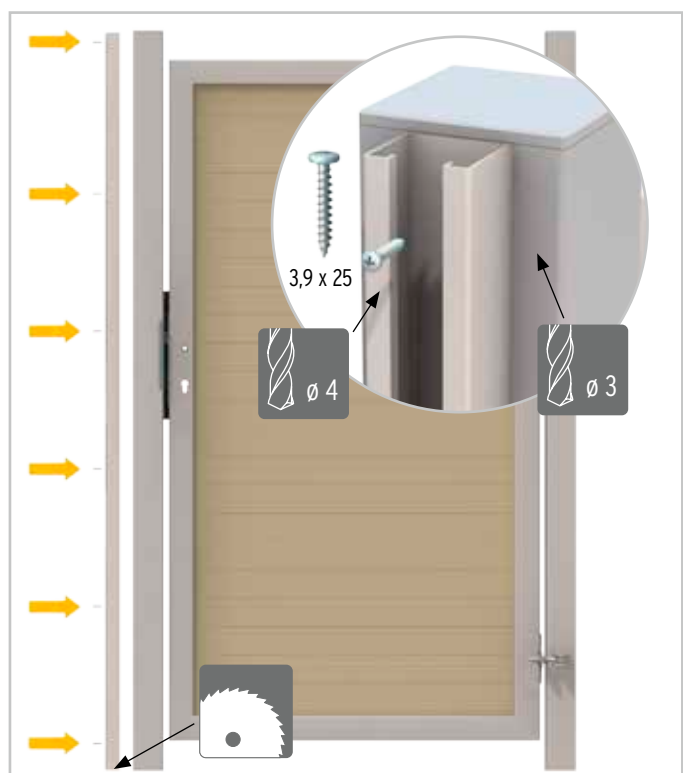


2414 - 2419 Profilé de montage en U,
Argenté/Anthracite, longueurs : 105/195/240 cm

2414 - 2419 Profilo di montaggio a U,
Argento/Antracite, lunghezze: 105/195/240 cm

Se procurer séparément 6 vis autotaraudeuses à tête plate 3,9 x 25 mm.

Le 6 viti autofilettanti a testa piatta 3,9 x 25 mm necessarie non sono fornite in dotazione.



Étapes du montage

Préparation : raccourcir le profilé en U à la longueur voulue et protéger les arêtes de coupe avec un vernis transparent.

Visser le profilé en U sur le poteau de la porte bien au milieu du tracé de la clôture prévue (a). Puis, placer le panneau de clôture (b).

Vous trouverez toutes les autres indications et détails dans la notice de montage de la série choisie.

Conseil : aligner le panneau sur le bord supérieur du portail/de la porte ou sur les rainures des lames.

Sequenza di montaggio

Preparazione: tagliare a misura il profilo a U e sigillare i bordi di taglio con vernice trasparente.

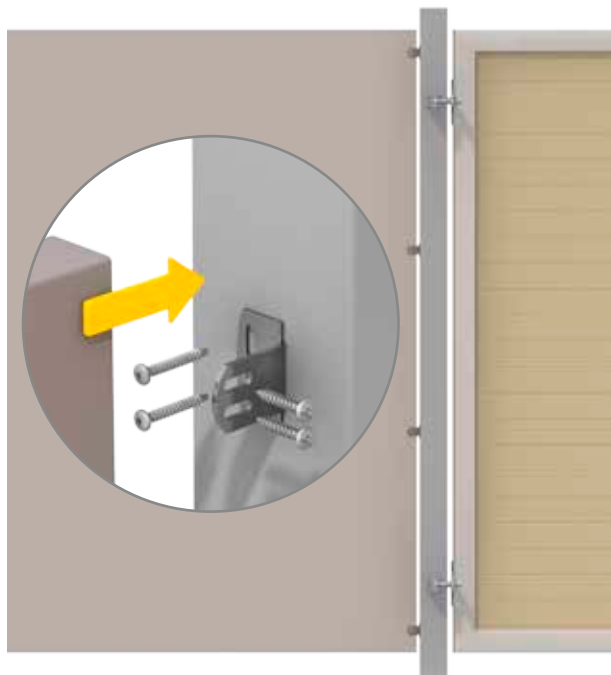
Avvitare centralmente sul montante per cancelli il profilo a U lungo la linea (a) che la recinzione deve seguire da progetto. Dopo di che inserire l'elemento della recinzione (b).

Dati e dettagli ulteriori sono riportati nelle istruzioni di montaggio della rispettiva serie di recinzioni.

Suggerimento: allineare il modulo di recinzione al bordo superiore del cancello o alle fessure dei profili.

Ajout des panneaux de clôture · Applicazione degli elementi della recinzione

JUMBO WPC · BOIS COMPOSITE & SQUADRA



2096 Fixations inox pour panneaux plus (kit 8 pcs) vis incluses

2096 Supporti degli elementi in acciaio inox plus (set da 8 pezzi) viti incluse

Montage

Repérer la position de l'élément de fixation sur le poteau de porte/portail, la marquer, pré-percer et visser. Vous trouverez les indications nécessaires et les détails dans la notice de montage de la série choisie.

Conseil : aligner le panneau sur le bord supérieur du portail/de la porte ou sur les rainures des lames.

Montaggio

Calcolare la posizione del supporto dell'elemento sul montante per cancelli, segnarla, preforare ed avvitare. Tutti i dati e i dettagli necessari sono riportati nelle istruzioni di montaggio della rispettiva serie di recinzioni.

Suggerimento: allineare il modulo di recinzione al bordo superiore del cancello o alle fessure dei profili.

Ajout des panneaux de clôture · Applicazione degli elementi della recinzione

DESIGN WPC · BOIS COMPOSITE / ALU



2166 Fixations inox pour panneaux (kit 6 pcs) vis incluses

2166 Supporti degli elementi in acciaio inox (set da 6 pezzi) viti incluse

Montage

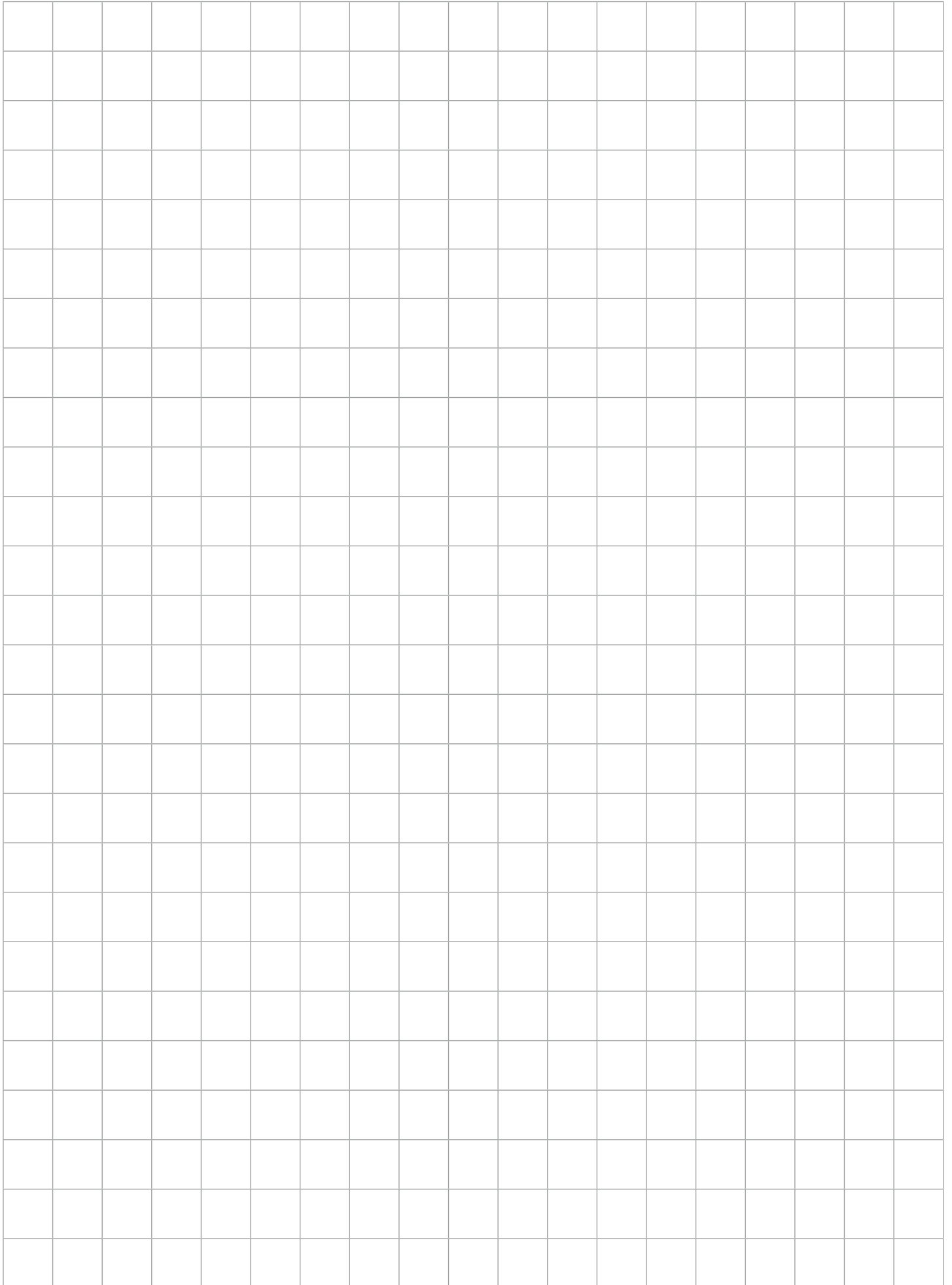
Repérer la position des vis sur le poteau de porte/portail qui vont recevoir les éléments de fixation, la marquer, pré-percer et visser avec précaution. Vous trouverez les indications nécessaires et les détails dans la notice de montage de la série choisie.

Conseil : aligner le panneau sur le bord supérieur du portail/de la porte ou sur les rainures des lames.

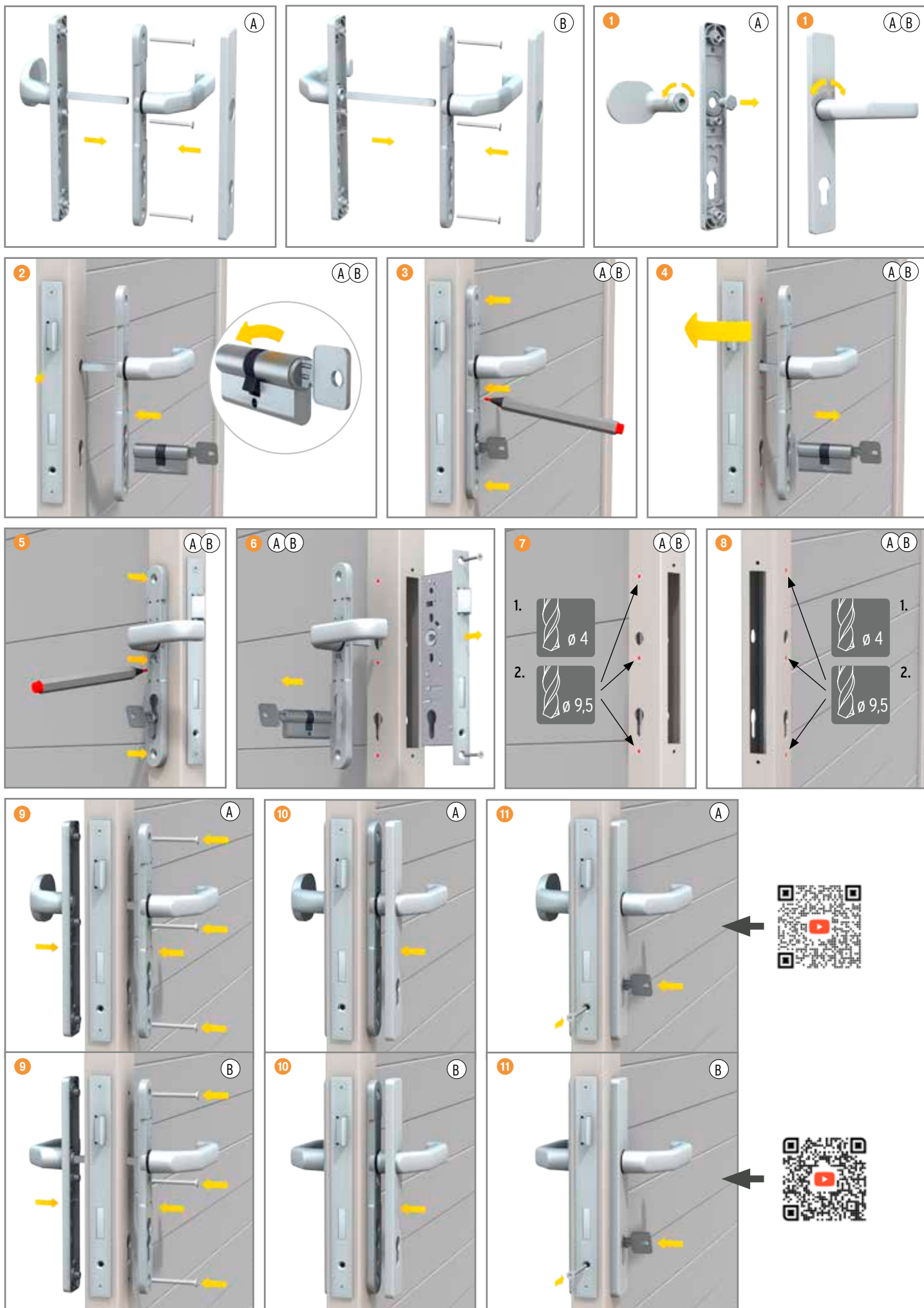
Montaggio

Calcolare la posizione delle viti dei ganci per i supporti dell'elemento sul montante per cancelli, segnarla, preforare ed avvitare con cautela. Tutti i dati e i dettagli necessari sono riportati nelle istruzioni di montaggio della rispettiva serie di recinzioni.

Suggerimento: allineare il modulo di recinzione al bordo superiore del cancello o alle fessure dei profili.



Montage garniture à béquille et à bouton (A), garniture à béquille (B) · Montaggio gruppo ricambio maniglia (A), gruppo maniglia (B)





Listes des références

Ferrures pour porte

2 x	Paumelle
10 x	Rondelle, 24 x 13 x 2,5 mm (2 pcs en réserve incluses)
2 x	Boulon 12 x 46 mm
2 x	Rondelle d'arrêt
2 x	Boulon à œil M 12 x 60 mm
4 x	Écrou M 12
4 x	Vis à tête fraisée 8 x 20 mm

Ferrures pour portail à 2 battants

2 x	Ferrures pour cadre de porte/portail, universelles
8 x	Vis auto-taraudeuse à tête fraisée, galvanisée 4,8 x 32
3 x	Tampon en caoutchouc, noir
1 x	Sécurité du verrou de barrière
1 x	Sabot pour verrou de barrière, à sceller
1 x	Aide pour verrou de barrière, réf. 4706 ¹⁾
2 x	Cale arrêtoir, polyamide 25 x 25 x 95 ²⁾
2 x	Vis à tête bombée 5 x 40 ²⁾
2 x	Écrou M 5 ²⁾
4 x	Vis auto-taraudeuse à tête fraisée, galvanisée 5,5 x 50
1 x	Verrou de barrière A2, 2 x équerres de montage incluses

¹⁾ Pas pour JUMBO et SQUADRA

²⁾ Uniquement pour JUMBO et SQUADRA

Serrure à encastrer

1 x	Serrure à encastrer (2 x vis 4,2 x 25 incluses)
1 x	Plaque d'arrêt (3 x vis 5 x 25 incluses)



Elenco dei pezzi

Kit di ferramenta cancello a un'anta

2 x	Cerniera
10 x	Rondella, 24 x 13 x 2,5 mm (2 pezzi di riserva inclusi)
2 x	Bullone 12 x 46 mm
2 x	Rondella di sicurezza
2 x	Vite ad occhiello M 12 x 60 mm
4 x	Dado M 12
4 x	Vite a testa con esagono incavato 8 x 20 mm

Kit di ferramenta cancello a due ante

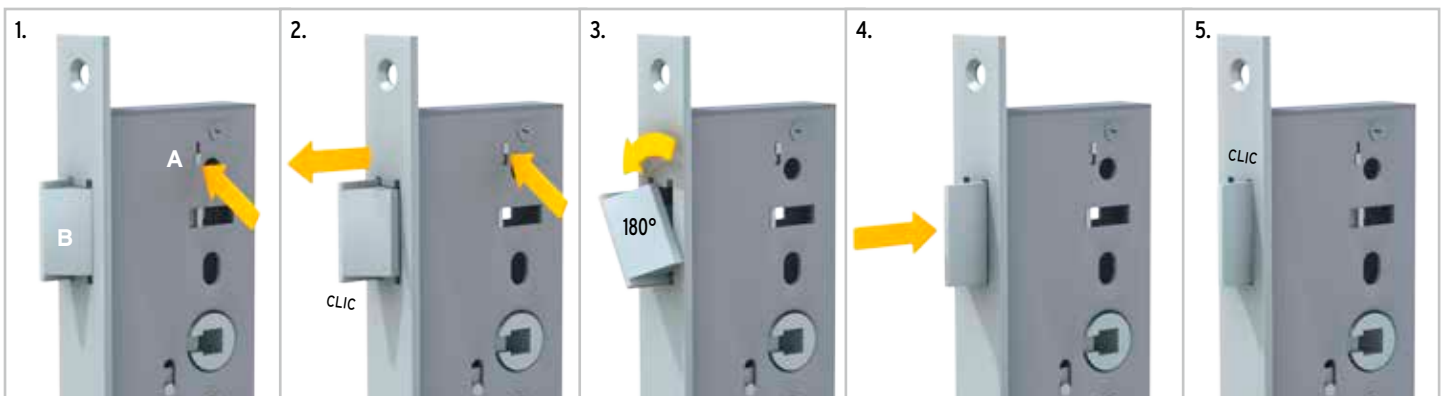
2 x	Kit di ferramenta per il telaio del cancello, universale
8 x	Vite autofilettante a testa svasata zincata 4,8 x 32
3 x	Gommino nero
1 x	Protezione del paletto per cancello
1 x	Staffa riscontro da annegare nel calcestruzzo
1 x	Kit di arresto, Art. 4706 ¹⁾
2 x	Blocco corsa in poliammide 25 x 25 x 95 ²⁾
2 x	Vite a testa tonda 5 x 40 ²⁾
2 x	Dado M 5 ²⁾
4 x	Vite autofilettante a testa svasata zincata 5,5 x 50
1 x	Paletto per cancello A2, 2 x piastra di fissaggio angolare inclusa

¹⁾ non presente nella fornitura di JUMBO e SQUADRA

²⁾ presente solo nella fornitura di JUMBO e SQUADRA

Serratura a scrocco

1 x	Serratura a scrocco (2 viti 4,2 x 25 incluse)
1 x	Piastre di battuta (3 viti 5 x 25 incluse)



La serrure à encastrer peut être utilisée avec des portes DIN gauche et DIN droite. Pour cela, il convient, selon le réglage d'usine, de tourner le pêne à 180° dans la serrure et de procéder comme suit :

Enlever la serrure. Pousser le verrou (A) vers le haut, le pêne (B) sort en émettant un « clic ». Tourner le pêne et le replacer dans la serrure. Un déclic audible indique que le pêne est rentré.

Replacer la serrure.

La serratura a scrocco può essere utilizzata sia per DIN sinistra che per DIN destra. A tale scopo, a seconda delle impostazioni di fabbrica, si deve ruotare di 180° lo scrocco nella serratura:

Smontare la serratura. Spingere verso l'alto il catenaccio (A), lo scrocco (B) fuoriesce con un clic. Ruotare lo scrocco e reinserirlo nella serratura. Lo scrocco si riposiziona di nuovo in sede emettendo un secondo clic.

Riposizionare la serratura.



Bon à savoir, entretien et maintenance

Bois composite

Le bois composite est composé de fibres naturelles, de résine plastique et d'additifs dans une proportion approximative de 60/35/5 % et possède les caractéristiques typiques de ces composants.

Sur nos panneaux en bois composite, des pigments de couleur supplémentaires sont ajoutés au bois composite d'origine selon un procédé particulier. La structure et la pigmentation ainsi créées donnent au matériau des nuances de couleurs au rendu naturel. Les nuances entre différentes références ou différents lots de production sont liées au matériau et à la production et ne peuvent donc pas toujours être évitées.

Des différences de teintes dues aux intempéries ou aux lots de production peuvent être constatées lors du remplacement ou de l'ajout ultérieur de lames individuelles à une construction déjà en place.

Le bois composite peut changer de dimensions sous l'effet de variations de température, d'eau stagnante ou d'intempéries irrégulières ainsi que laisser apparaître des taches d'eau appelées « traces de pluie » et s'éroder sous l'effet des intempéries. En fonction de leur intensité (rayonnement UV/précipitations), la nuance de couleur plus claire attendue sera atteinte après environ un à deux cycles annuels. Les variations liées à la production, au matériau ou au lot de production ne peuvent constituer un motif de réclamation.

BOARD

BOARD est un matériau composite en aluminium (ACP - Aluminium Composite Panel). Les panneaux BOARD sont très solides, résistants aux intempéries et ont une longue durée de vie.

Leur surface est colorée de façon durable sur les deux faces.

Aluminium

L'aluminium garde, selon son traitement de surface (brossage naturel ou thermolaquage), son coloris de départ ou développe à l'extérieur un toucher mat très tendance. Son avantage par rapport au bois composite est son poids plus léger et une plus grande stabilité. Cela simplifie énormément le transport et le montage. En outre, aucun effet de vieillissement optique comparable à celui des fibres naturelles du bois composite n'aura lieu.

VERRE

Les panneaux en verre utilisés pour la fabrication des portes sont en verre de sécurité trempé (ESG) et ont une épaisseur de 8 mm. En cas de casse, les vitres de la série SYSTEM VERRE se fragmentent en petits morceaux non coupants.

Les panneaux en verre des séries MAT, ALPHA et BETA utilisant un décor sérigraphié présentent deux faces différentes : une face lisse et une face rugueuse (à la vue et au toucher). Il est important d'en tenir compte lors de la planification et du montage ultérieur. Particularité du matériau : la couleur du verre change en fonction de la lumière et de l'angle de vision.

Attention ! Pour éviter l'apparition de taches sur la surface rugueuse, elle ne doit pas entrer en contact avec du ruban adhésif ou un emballage ramolli (carton par ex.).

Nettoyage (généralités)

Les éléments de la porte/du portail se nettoient avec de l'eau tiède et du liquide vaisselle. Pour les salissures plus importantes, utilisez de préférence un nettoyant ménager à base de vinaigre.

Rincez ensuite les surfaces abondamment avec de l'eau propre !

Pour nettoyer le verre, utilisez un produit pour vitres courant. Nous vous recommandons d'utiliser des éponges douces et propres, des peaux de chamois ou des raclettes lave-vitres. La combinaison de substances alcalines avec l'humidité a un effet agressif sur le verre ! Par conséquent, n'utilisez jamais de produits alcalins ou agressifs tels que des produits de débouchage à haute concentration, de produits nettoyants pour l'acier ou la robinetterie, de nettoyants pour WC sous forme de poudre, de produits ou poudres à récurer.

Conseil : nous vous recommandons de procéder à un nettoyage de base à la fin du montage de la clôture.

Important :

- Veuillez ne pas utiliser de détergents contenant des solvants ou des détartrants car, selon les matériaux, ils peuvent attaquer la surface et entraîner une décoloration.
- L'utilisation d'objets métalliques pointus, tranchants tels que des lames ou des couteaux peut également abîmer la surface (rayures).
- Les feuilles, les fruits et substances liquides tombant de certains arbres sous forme de gouttes (par ex. miellat) peuvent constituer sur les lames un aliment naturel pour des spores. Veuillez noter également que les substances végétales telles que l'acide tannique, ou les fientes d'oiseaux restées collées longtemps, peuvent entraîner une décoloration durable de la surface.

Maintenance

En raison de la dilatation naturelle des matériaux, ajustez de temps en temps votre porte/portail. Les éléments mobiles doivent être contrôlés et graissés régulièrement.

Vidéo de montage sur YouTube :

Portes



Portails à 2 battants





Aspetti importanti da conoscere, cura, manutenzione

WPC

Il WPC è composto da fibre naturali, plastica e additivi in un rapporto pari a 60/35/5% circa e presenta caratteristiche sue tipiche.

Nei nostri elementi in WPC, al materiale originario vengono aggiunti degli ulteriori pigmenti colorati attraverso uno speciale processo tecnico. La struttura e la pigmentazione che ne derivano conferiscono al materiale e alle sue tonalità di colore un effetto naturale. Le differenze estetiche fra i singoli articoli o i lotti di produzione sono imputabili al materiale e al processo di produzione, perciò non sempre sono evitabili.

Si potranno perciò riscontrare variazioni di colore causate dalla diversa esposizione agli agenti atmosferici e dovute ai lotti di produzione diversi in caso di aggiunte successive alle strutture presenti o di installazione in un secondo momento di profili singoli.

In presenza di variazioni di temperatura, di ristagni d'acqua e in caso di esposizione irregolare agli agenti atmosferici il WPC può deformarsi, macchiarsi con l'acqua e presentare le cosiddette "righe nere", nonché rovinarsi a causa degli agenti atmosferici. A seconda dell'intensità degli agenti atmosferici (irraggiamento UV/precipitazioni) dopo circa uno o due cicli stagionali si raggiunge la tonalità di colore più chiara desiderata. Queste variazioni imputabili al processo di fabbricazione, normalmente legate a materiali e lotti, non rappresentano motivo di contestazione.

BOARD

BOARD è un pannello composito in alluminio (ACP - Aluminium Composite Panel). Gli elementi BOARD sono molto stabili, resistenti agli agenti atmosferici e di lunga durata.

Le superfici sono colorate su entrambi i lati in modo durevole.

Alluminio

A seconda del trattamento superficiale (spazzolato naturale o verniciato) l'alluminio mantiene la sua tonalità di colore originaria oppure assume all'aperto un effetto metallico opaco molto di moda. Il vantaggio rispetto al WPC è quello di presentare un peso inferiore ed una maggiore stabilità. Ciò semplifica significativamente il trasporto e il montaggio. Inoltre non si verifica alcuna modifica nell'aspetto come invece accade per le fibre naturali del WPC.

VETRO

Gli elementi in vetro dei cancelli sono realizzati in vetro di sicurezza temperato di 8 mm di spessore. In caso di rottura i vetri SYSTEM VETRO si rompono in tanti piccoli pezzi non taglienti.

Per via della loro superficie serigrafata, gli elementi delle serie Matt, ALPHA e BETA presentano un lato a vista liscio e un retro che risulta più grezzo sia al tatto che alla vista. Di questo si deve tenere conto assolutamente in fase di progettazione e di successivo montaggio. Per via delle caratteristiche del materiale il colore del vetro varia a seconda dell'incidenza della luce e dell'angolo di visione. Attenzione! Per evitare la formazione di macchie sulla superficie ruvida, questa non deve venire in contatto con nastro adesivo o imballaggio bagnato, ad esempio cartone.

Pulizia (indicazioni generali)

Gli elementi dei cancelli possono essere puliti con acqua calda e detersivo per i piatti. In caso di sporco più ostinato l'ideale è utilizzare un detersivo di uso domestico a base di aceto.

Dopo di che sciacquare le superfici con tanta acqua pulita.

Per la pulizia del vetro utilizzare un detersivo per vetri comunemente reperibile in commercio. Come ausilio sono idonei spugne morbide e pulite, pelli di daino o un raschietto in gomma. La combinazione di sostanze alcaline e umidità ha un effetto estremamente aggressivo sul vetro! Perciò non utilizzare mai detersivi alcalini o aggressivi come disgorganti altamente concentrati, detersivi per rubinetterie/acciaio, detersivi per WC in polvere o creme/polveri abrasive.

Suggerimento: dopo il montaggio consigliamo di procedere ad una pulizia a fondo della recinzione.

Importante:

- Non utilizzare detersivi che contengono solventi o abrasivi, in quanto questi, a seconda del materiale, possono attaccare la superficie e alterarne quindi il colore.
- Anche l'impiego di oggetti metallici appuntiti o taglienti, ad es. lame o coltelli, può provocare danni alle superfici (graffi).
- Foglie, frutti e liquidi che gocciolano dagli alberi (come la melata) possono costituire sui profili un nutrimento naturale per le spore. Inoltre alcune sostanze vegetali (ad esempio gli acidi tannici), ma anche gli escrementi di uccelli rimasti a lungo attaccati possono alterare permanentemente il colore.

Manutenzione

A causa della naturale dilatazione del materiale, talvolta potrà essere necessario adattare più volte il cancello. Le parti in movimento devono essere regolarmente controllate e lubrificate.

Version : novembre 2023

Sous réserve de modifications techniques pour l'amélioration du produit.

Cette notice présente une version du produit.

Vous trouverez la **dernière version** et un **lien vers la vidéo de montage** sur Internet : www.traugarten.de/fr

Aggiornato a: novembre 2023

Salvo modifiche tecniche volte al miglioramento del prodotto.

Le presenti istruzioni si riferiscono ad uno stadio di sviluppo del prodotto.

La **versione aggiornata** ed un **link ad un video per il montaggio** sono disponibili su Internet al sito: www.traugarten.de